

ben
GROUP

KLUŠ® OFFICIAL
DISTRIBUTOR

ILUMINACIÓN INDIRECTA

Instalación en foseados, falsos techos, nichos...

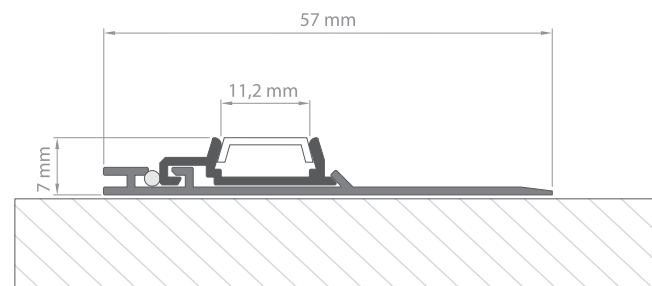




NISA-PLA KPL.

REF. 18028NA

EL PERFIL NISA-PLA PERMITE SER INSTALADO AL BORDE DE UN TECHO SUSPENDIDO, PERMITIENDO UNA BUENA ILUMINACIÓN MIENTRAS PERMANECE TOTALMENTE OCULTO EVITANDO ASÍ EL LLAMADO EFECTO ANTIDESLUMBRAMIENTO.



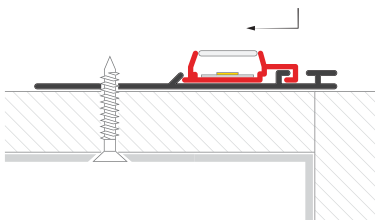
El perfil **NISA-PLA KPL**. se compone del perfil de montaje en techo **TENIPLAS**, el perfil **ONISA** donde se instala el LED y un cordón de silicona.

- longitud: 2m (estándar); 3m (disponible bajo petición, previa consulta a KLUŚ)
- acabado de la superficie: No Anodizado

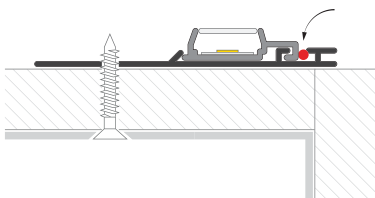


NISA-PLA KPL.

1. / El perfil de montaje TENIPLAS se fija al panel de yeso mediante tornillos de montaje. Antes su instalación, el perfil debe perforarse previamente para evitar deformaciones no deseadas.
2. / El perfil ONISA se instala en el borde superior del TENIPLAS, cuya luz mira hacia arriba. Para este montaje no se requiere el uso de herramientas específicas.



3. / El fijado del perfil ONISA al TENIPLAS, se realiza con un cordón de silicona, incluido en la composición, que facilita su desmontaje, en caso de fallo de la luminaria.



ACCESORIOS

4. / Tira de LED, max. 10,8mm de ancho
5. / Difusores:
KA:
opal REF. 17035, transparente REF. 17036
HS:
opal REF. 1369, transparente REF. 1370
6. / Tapa final ONISA REF. 24100
Material: plástico, color gris claro
Precaución: se recomienda fijar las tapas finales con adhesivo.



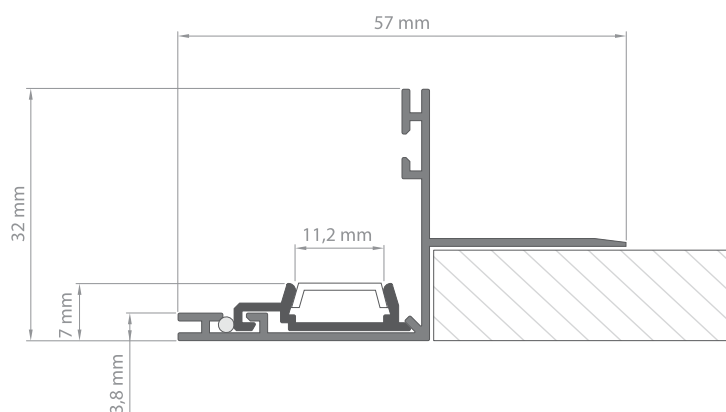




NISA-NI KPL.
REF. 18029NA

FALSO TECHO SUSPENDIDO CON UN ACABADO BORDE FINO

ESTE CONJUNTO DE PERFILES, PERMITE VARIAR LA DIRECCIÓN DE LA ILUMINACIÓN A LA PARED O TECHO. (EL PERFIL ONISA, PERMITE COLOCARSE YA SEA PERPENDICULAR O PARALELO AL PERFIL DE MONTAJE)



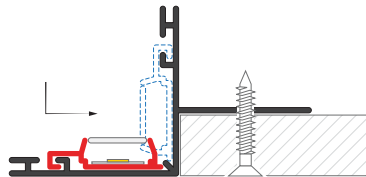
El perfil **NISA-NI KPL**. se compone del perfil de montaje en techo **TENIPLAS**, el perfil **ONISA** donde se instala el LED y un cordón de silicona.

- longitud: 2m (estándar); 3m (disponible bajo petición, previa consulta a **KLUŠ**)
- acabado de la superficie: No Anodizado

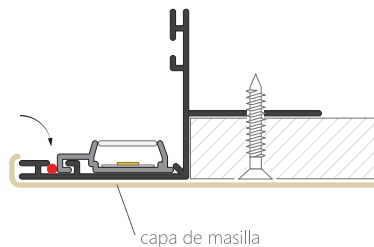


NISA-NI KPL.

1. / El perfil de montaje TENIPLAS se fija al panel de yeso mediante tornillos de montaje. Antes de su instalación, el perfil debe perforarse previamente para evitar deformaciones no deseadas.
2. / El perfil ONISA permite ser colocado en posición paralela o perpendicular al perfil de montaje TENIPLAS, obteniendo diferentes modos de iluminación, arriba o lateral. Para este montaje no se requiere el uso de herramientas específicas.



3. / El fijado del perfil ONISA al TENIPLAS, se realiza con un cordón de silicona, incluido en la composición, que facilita su desmontaje, en caso de fallo de la luminaria.



ACCESORIOS

4. / Tira de LED, max. 10,8mm de ancho
5. / Difusores:
KA:
opal REF. 17035, transparente REF. 17036
HS:
opal REF. 1369, transparente REF. 1370
6. / Tapa final ONISA REF. 24100
Material: plástico, color gris claro
Precaución: se recomienda fijar las tapas finales con adhesivo.



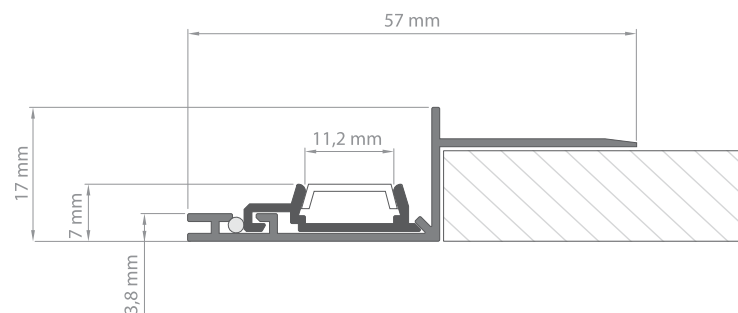


NISA-KRA KPL.

REF. 18026NA

FALSO TECHO SUSPENDIDO CON UN ACABADO BORDE FINO

LA INSTALACIÓN DE ESTE PERFIL EN UN FALSO TECHO O NICHOS EVITA EL LLAMADO EFECTO ANTIDESLUMBRAMIENTO.



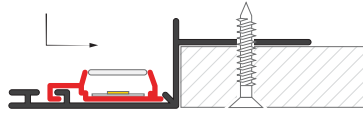
El perfil **NISA-KRA KPL.** se compone del perfil de montaje en techo **TENIPLAS**, el perfil **ONISA** donde se instala el LED y un cordón de silicona.

- longitud: 2m (estándar); 3m (disponible bajo petición, previa consulta a **KLUŚ**)
- acabado de la superficie: No Anodizado

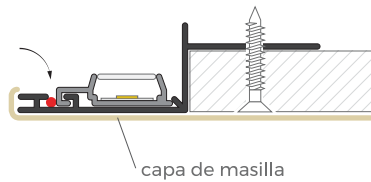


NISA-KRA KPL.

1. / El perfil de montaje TENIPLAS se fija al panel de yeso mediante tornillos de montaje. Antes de su instalación, el perfil debe perforarse previamente para evitar deformaciones no deseadas.
2. / El perfil ONISA se instala en el borde superior del TENIPLAS, cuya luz mira hacia arriba. Para este montaje no se requiere el uso de herramientas específicas.



3. / El fijado del perfil ONISA al TENIPLAS se realiza con un cordón de silicona, incluido en la composición, que facilita su desmontaje, en caso de fallo de la luminaria.



ACCESORIOS

4. / Tira de LED, max. 10,8mm de ancho
5. / Difusores:
KA:
opal REF. 17035, transparente REF. 17036
HS:
opal REF. 1369, transparente REF. 1370
6. / Tapa final ONISA REF. 24100
Material: plástico, color gris claro
Precaución: se recomienda fijar las tapas finales con adhesivo.

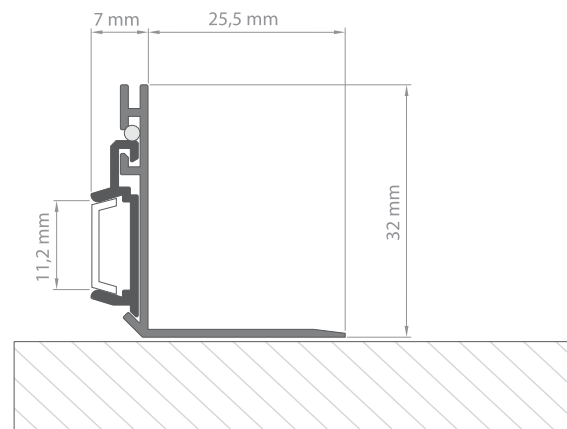




NISA-KON KPL.

REF. 18027NA

EL PERFIL NISA-KON KPL. PUEDE MONTARSE MÁS LEJOS DEL BORDE DEL TECHO MANTENIENDO UNA FUERTE ILUMINACIÓN INDIRECTA



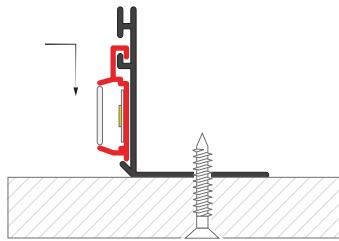
El perfil **NISA-KON KPL**. se compone del perfil de montaje en techo **TENIPLAS**, el perfil **ONISA** donde se instala el LED y un cordón de silicona.

- longitud: 2m (estándar); 3m (disponible bajo petición, previa consulta a **KLUŚ**)
- acabado de la superficie: No Anodizado

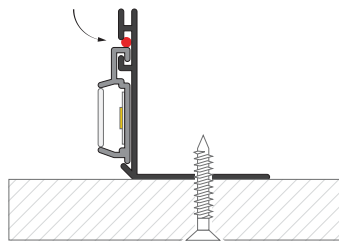


NISA-KON KPL.

1. / El perfil de montaje TENIPLAS se fija al panel de yeso mediante tornillos de montaje. Antes de su instalación, el perfil debe perforarse previamente para evitar deformaciones no deseadas.
2. / El perfil ONISA se instala en la vertical del TENIPLAS. Para este montaje no se requiere el uso de herramientas específicas.



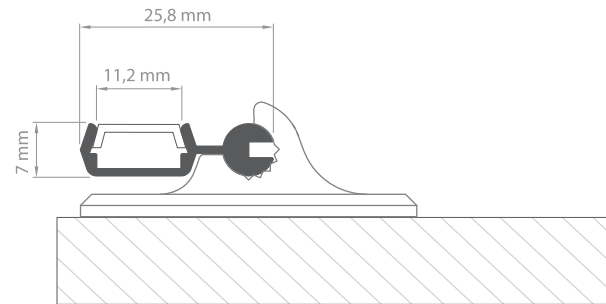
3. / El fijado del perfil ONISA al TENIPLAS, se realiza con un cordón de silicona, incluido en la composición, que facilita su desmontaje, en caso de fallo de la luminaria.



ACCESORIOS

4. / Tira de LED, max. 10,8mm de ancho
5. / Difusores:
KA:
opal REF. 17035, transparente REF. 17036
HS:
opal REF. 1369, transparente REF. 1370
6. / Tapa final ONISA REF. 24100
Material: plástico, color gris claro
Precaución: se recomienda fijar las tapas finales con adhesivo.





POLI
REF. B7176ANODA

CONTROL DE LA DIRECCIÓN DEL HAZ DE LUZ DENTRO DE UN RANGO DE 90 GRADOS UNA PRINCIPAL VENTAJA DE ESTE SISTEMA ES LA POSIBILIDAD DE MONTAJE EN UBICACIONES DE DIFÍCIL ACCESO CON HERRAMIENTAS DE MONTAJE

perfil POLI

- longitud: 2m (estándar); 3m (disponible bajo petición, previa consulta a KLUŚ)
- acabado de superficie: anodizado

ACCESORIOS

/ tira de LED, max. 10,8mm de ancho

/ DIFUSORES

KA:

opal REF. 17035, transparente REF. 17036

HS:

opal REF. 1369, transparente REF. 1370

/ tapa final POLI REF. 24128

material - plástico, color - gris claro

Precaución: se recomienda fijar las tapas finales con adhesivo.

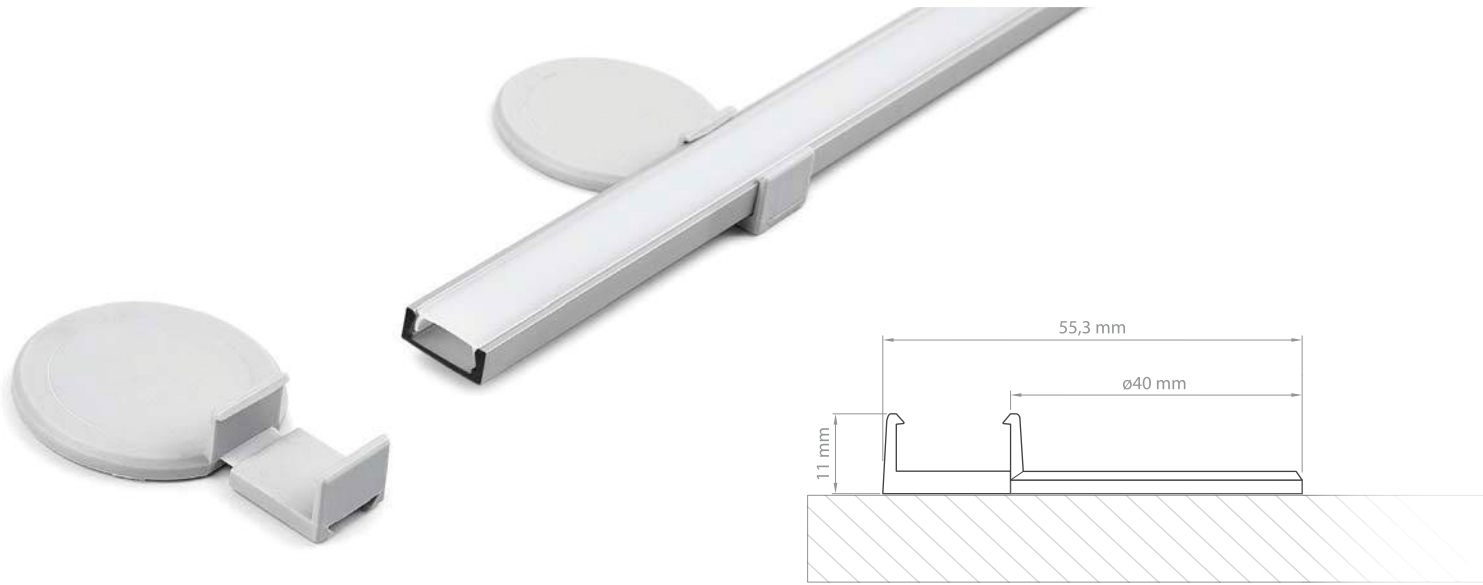
/ Grapa de montaje POLI REF. 24112

material - poliestireno, color- blanco

El perfil POLI, queda encajado en las grapas fabricadas en poliestireno, que permiten ser adheridas con el adhesivo adecuado a cualquier superficie.

Permiten ser lacadas en el color deseado.





PLANISA

REF. 24121

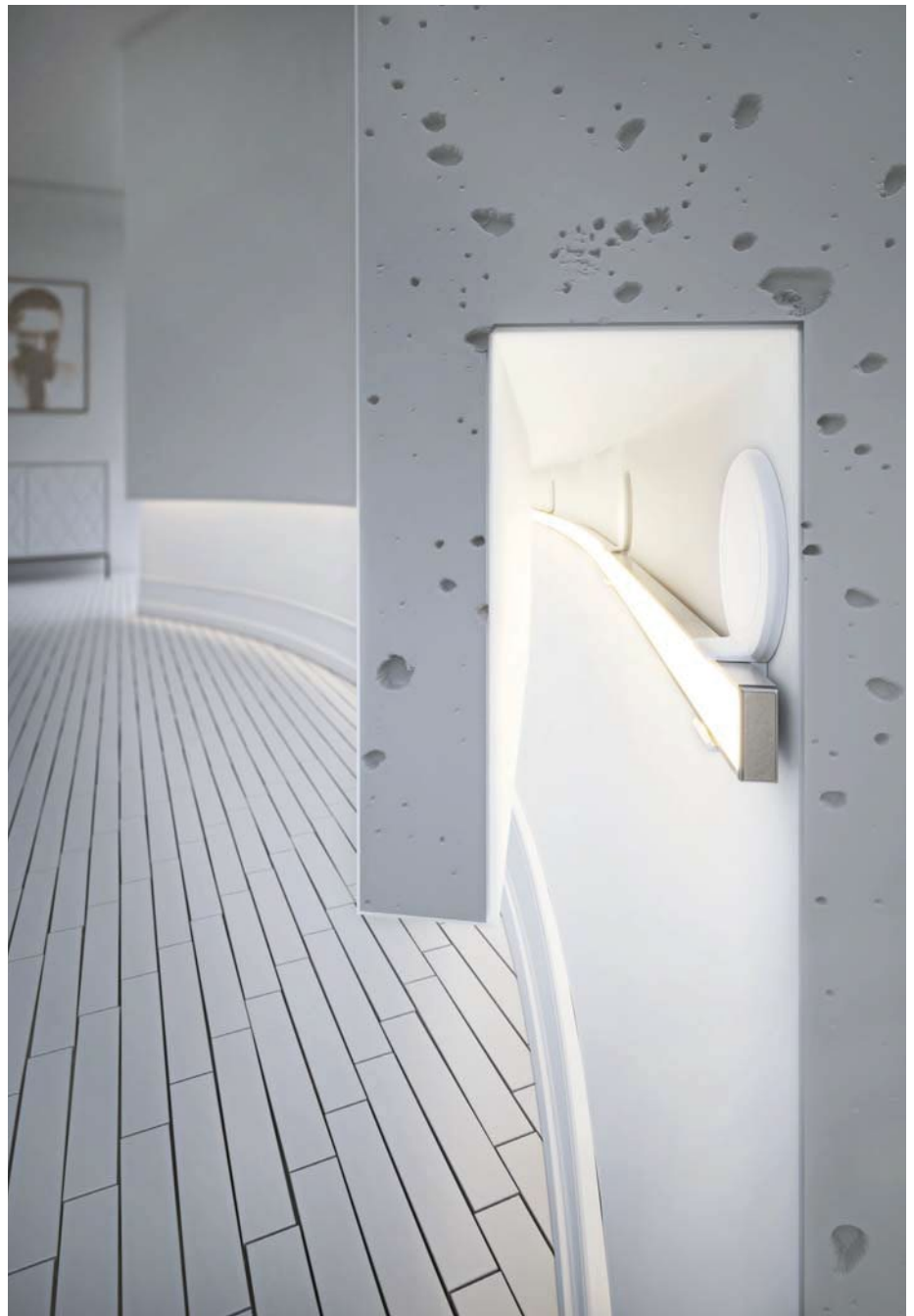
POSIBILIDAD DE MONTAJE EN
LUGARES DE DIFÍCIL ACCESO CON
HERRAMIENTAS DE MONTAJE

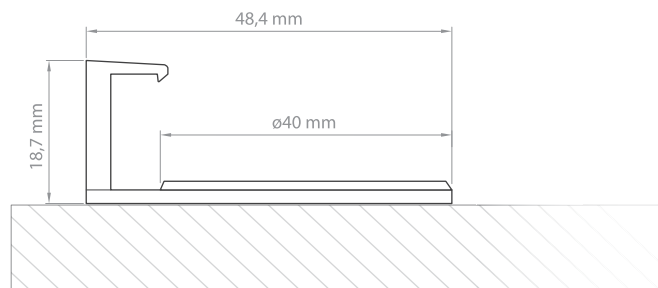
PERMITE SER INSTALADO EN
HUECOS CURVADOS

Los soportes de montaje se fijan a la
superficie mediante adhesivos de montaje
estándar.

Esto hace que el montaje sea más fácil en
lugares de difícil acceso.

También es posible fijarlos mediante
tornillos.





PIONISA

REF. 24122

POSIBILIDAD DE MONTAJE EN
LUGARES DE DIFÍCIL ACCESO CON
HERRAMIENTAS DE MONTAJE

PERMITE SER INSTALADO EN
HUECOS CURVADOS

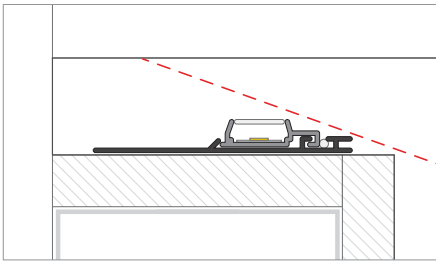
Los soportes de montaje se fijan a la
superficie mediante adhesivos de montaje
estándar.

Esto hace que el montaje sea más fácil en
lugares de difícil acceso.

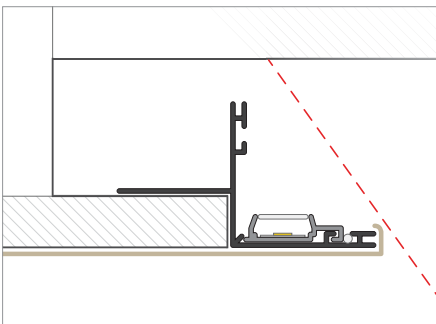
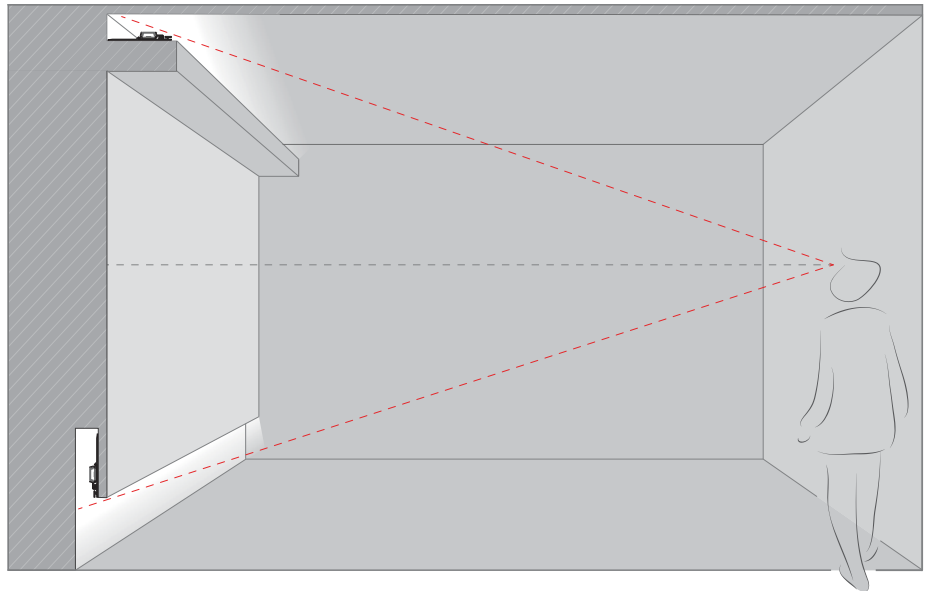
También es posible fijarlos mediante
tornillos.



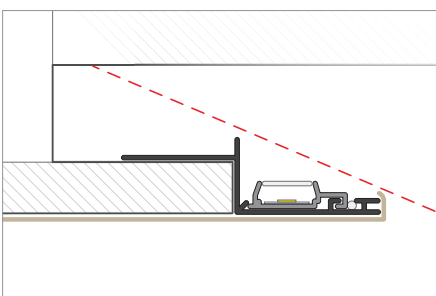
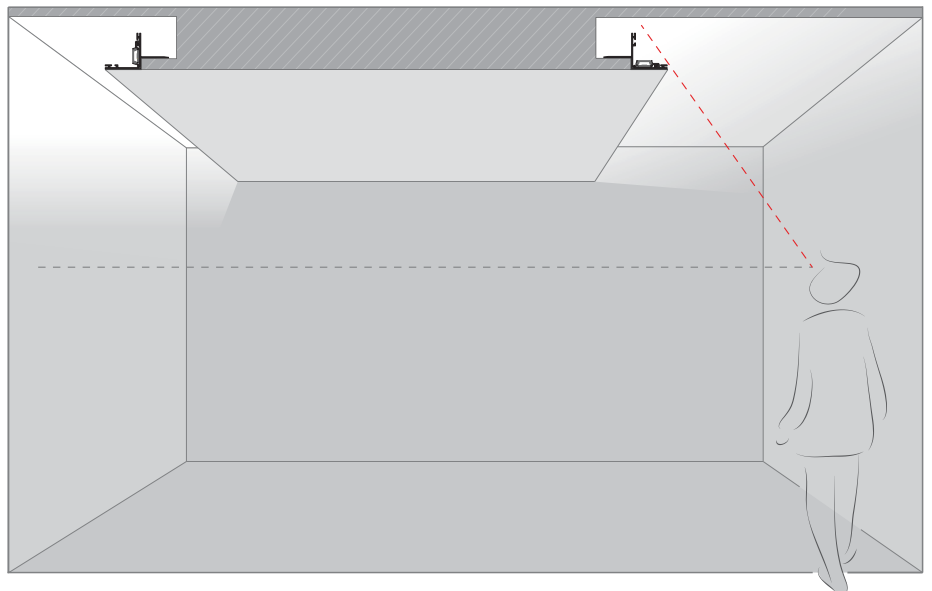
Ejemplos de instalación de los perfiles



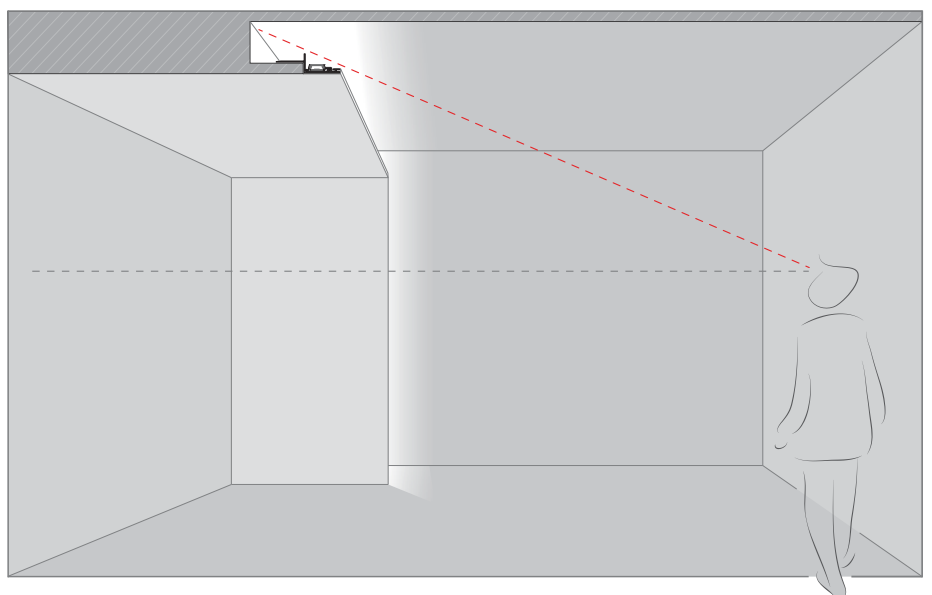
NISA-PLA KPL.
perfil

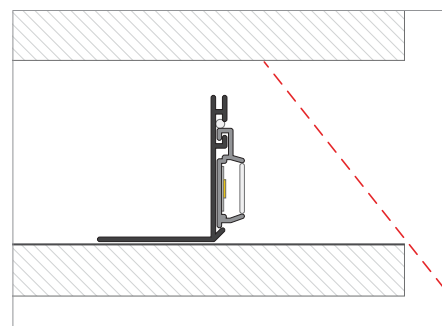
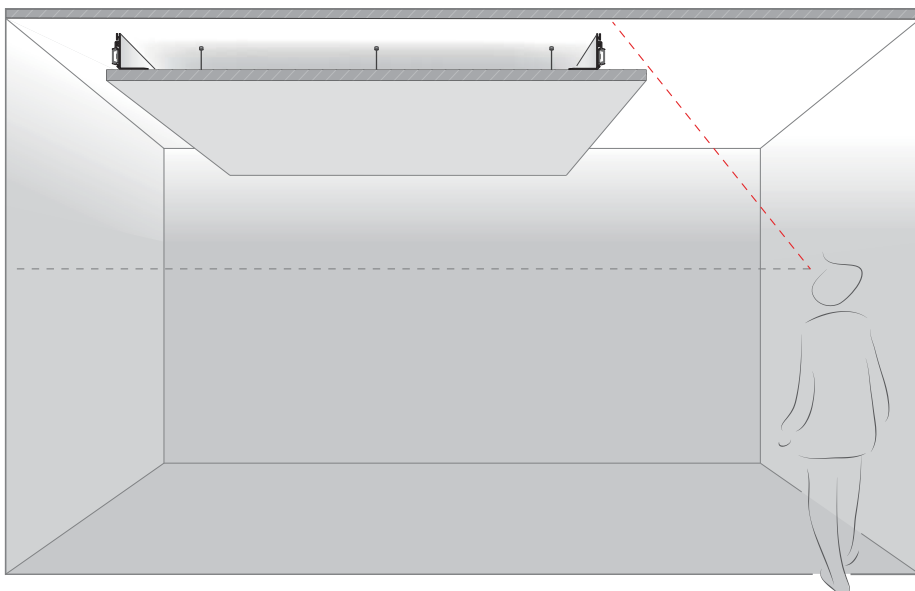


NISA-NI KPL.
perfil

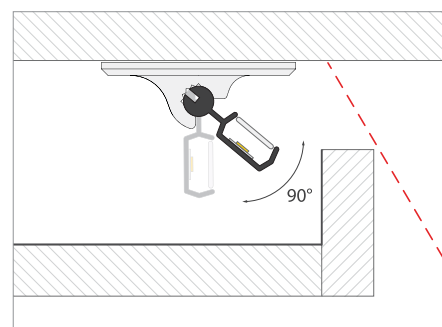
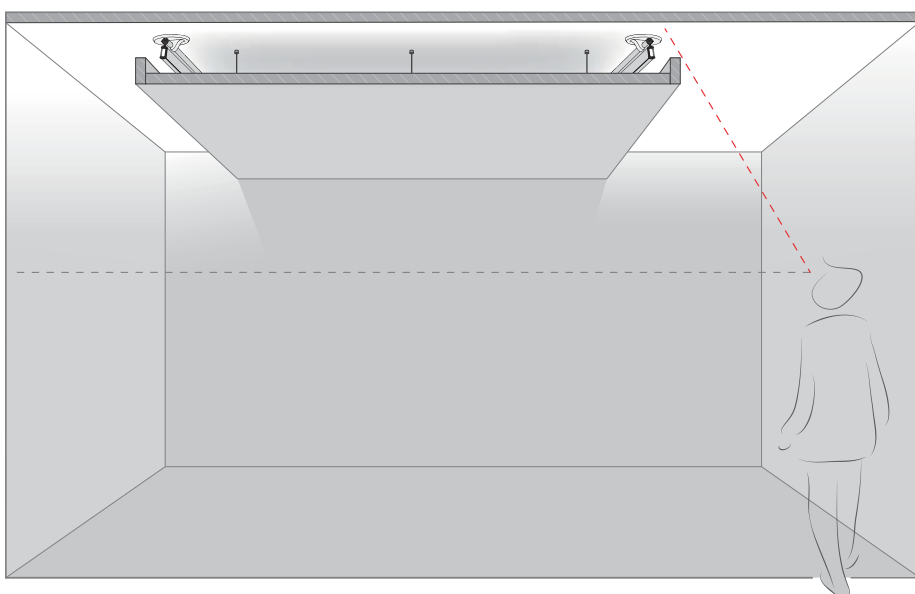


NISA-KRA KPL.
perfil

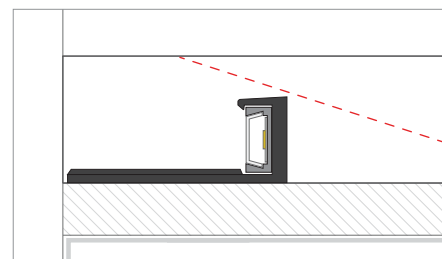
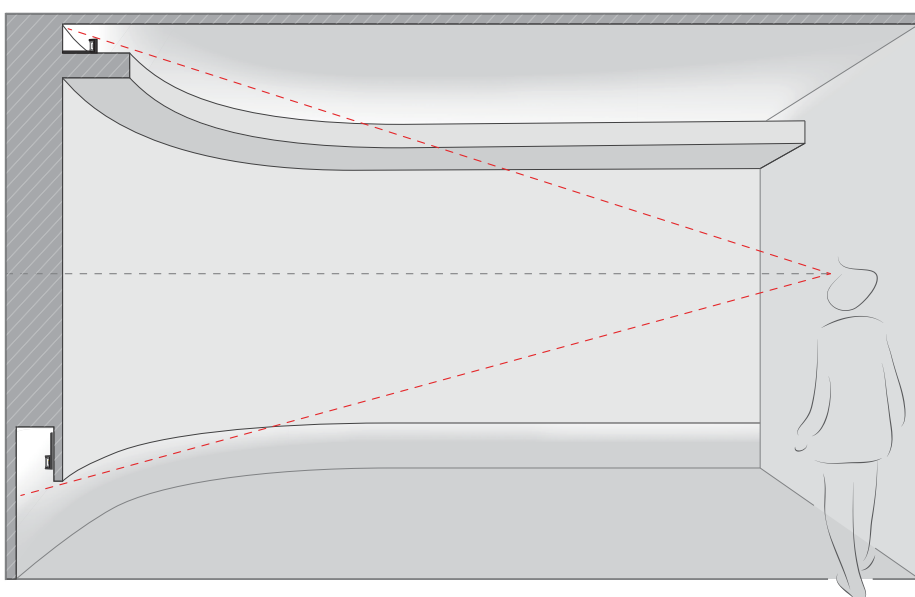




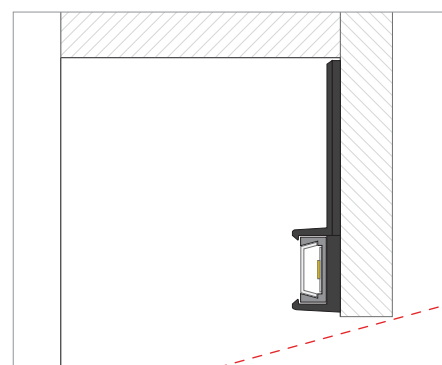
NISA-KON KPL.
perfil



POLI
perfil



PIONISA grapa de montaje



PLANISA grapa de montaje

ben
GROUP

WWW.BENGROUP.ES

ENERIMPORT S.L.

enerimport@enerimport.com
(Tel.) +34 943 716 758

Pol. Ind. Berezano, 16B
20560 - Oñate (Guipúzcoa)

B.A.S.E. S.L.

basezaragoza@basesl.com
(Tel.) +34 976 355 363

Escosura, 47-53
50005 - Zaragoza

B.A.S.E. S.L.

basebasauri@basesl.com
(Tel.) +34 944 262 864

Pol. Ind. Artunduaga, 4 - Nave 10
48970 - Basauri (Vizcaya)