

- | | | |
|---------------------------------|--|----------------------|
| 1. Luminaria HR-MAX | 4. Cable a 12 V / 24 V a la fuente de alimentación** | 10. Tapa final* |
| 2.1 Emplame estanco (item 4.1)* | 5. Perfil HR-MAX-TW (Ref. C1828)*** | 11. Tapa final* |
| 2.2 Empalme estanco (item 4.2)* | 6. Perfil HR-MAX-T (Ref. C1827)*** | 12. Tornillos* |
| 2.3 Empalme estanco (item 4.3)* | 7. Conector Connector* | 13. Protector TECH* |
| 3.1 Conector (item 3.1)* | 8. Tapa final* | 14. Clip de montaje* |
| 3.2 Conector (item 3.2)* | 9. Tapa final* | |

VÍDEO DE MONTAJE EN SUELO



* La gama completa de accesorios y electrónica está disponible en www.KlusDesign.eu

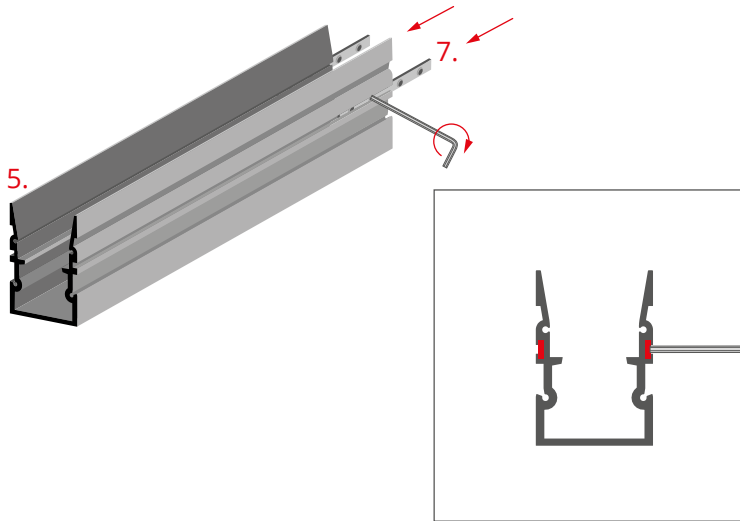
** Utilice un cable con aislamiento circular y un diámetro exterior de no menos de 6 mm y no más de 9 mm.

*** La longitud total de los perfiles HR-MAX-TW y HR-MAX-T debe ser 6 mm más larga que la longitud de la luminaria HR-MAX.

¡NOTA! El accesorio viene con un soporte tipo Z. Un conductor flexible externo dañado en este accesorio no se puede reemplazar. En caso de daño, se debe desechar la luminaria. La fuente de luz de esta luminaria no es reemplazable; cuando la fuente de luz está desgastada, se debe reemplazar todo el dispositivo de iluminación.

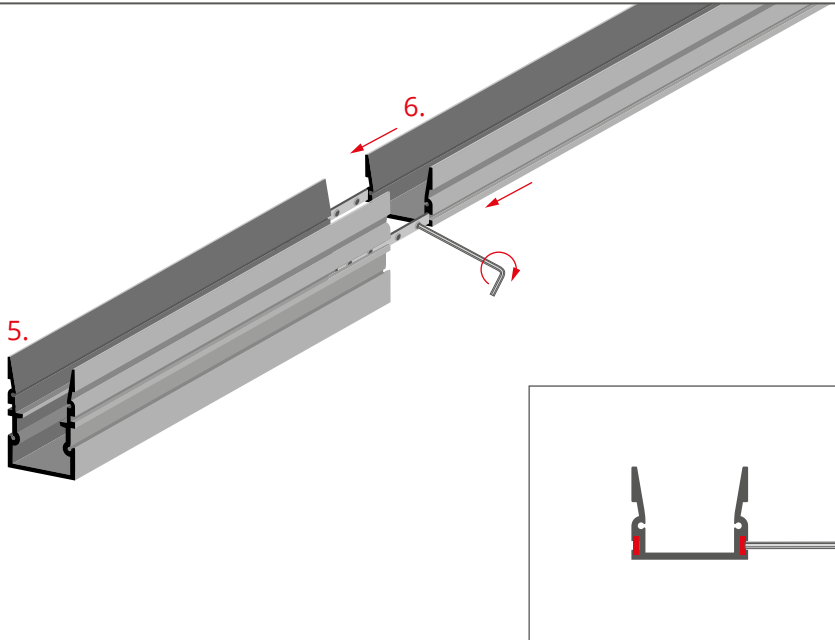
IMPORTANTE: Aquí no se presentan todos los procedimientos de montaje posibles. Puede encontrar más procedimientos de montaje y accesorios relacionados en www.KlusDesign.eu. Los dibujos de perfiles y accesorios en estas instrucciones están simplificados y solo se aproximan a las formas reales.

I



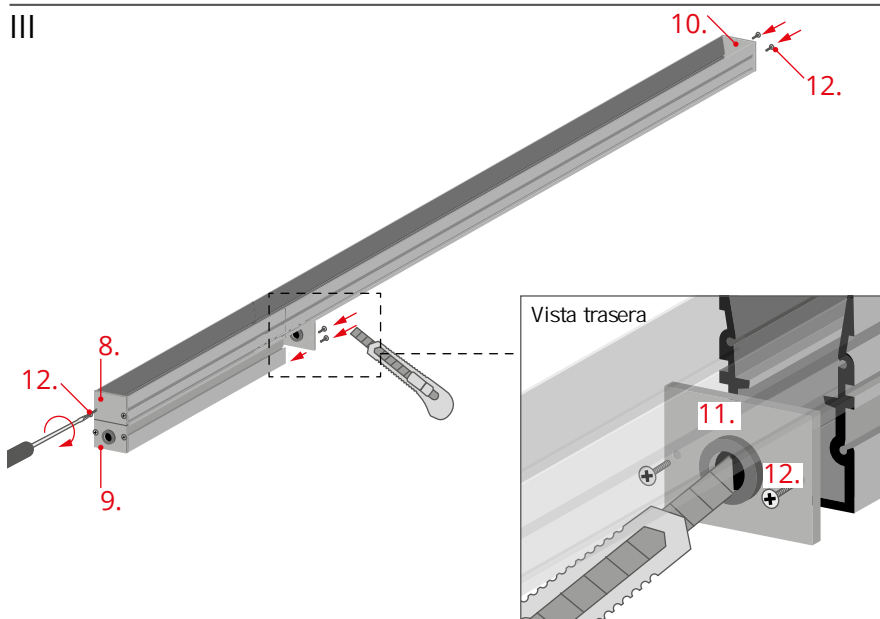
Coloque los conectores ZM (7) a la mitad de los canales del perfil HR-MAX-TW (5).

II



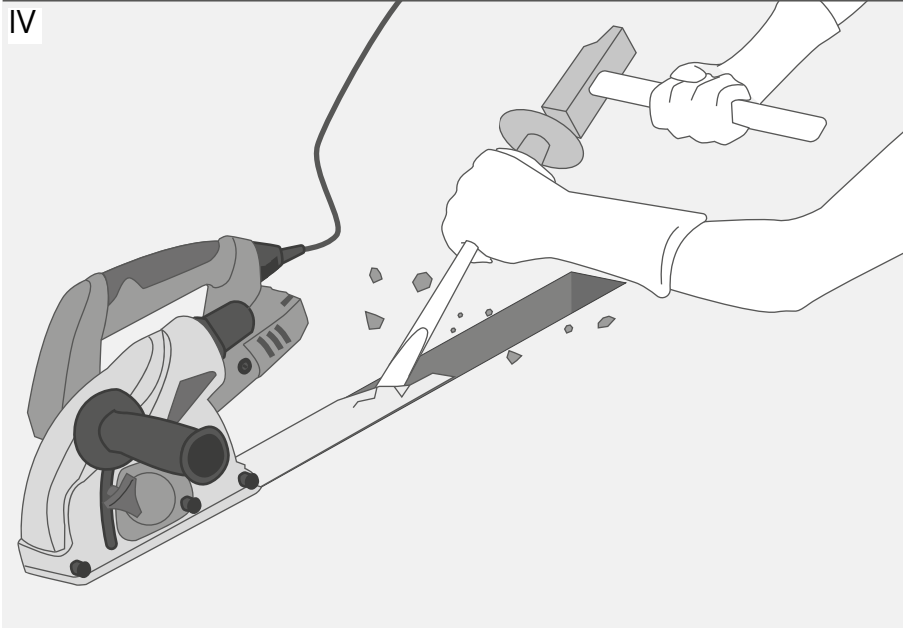
Utilice los conectores ZM para conectar el perfil HR-MAX-TW (5) con el perfil HR-MAX-T (6).

III

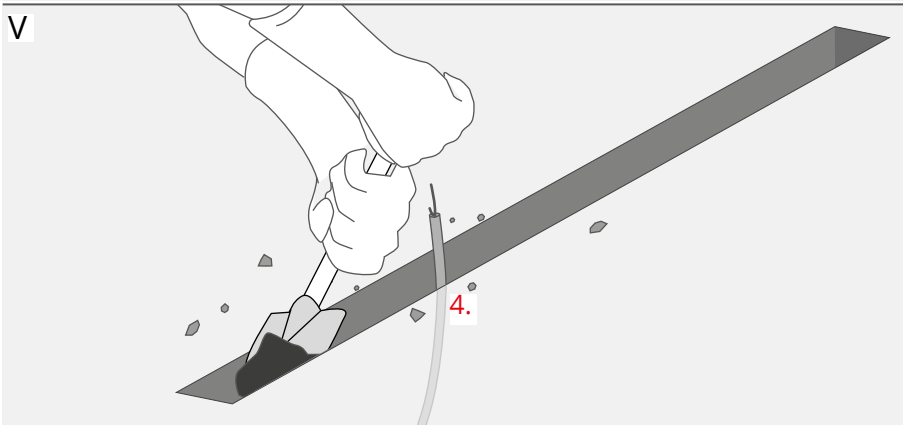


Utilice los tornillos (12) para fijar las tapas de los extremos (8, 9, 10, 11).

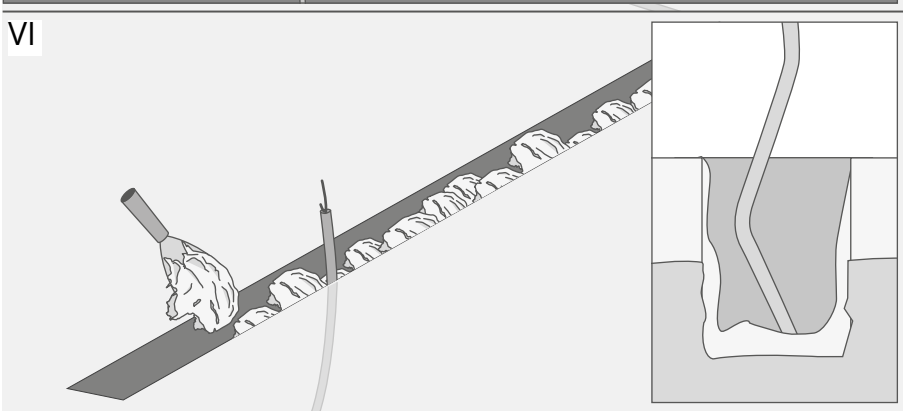
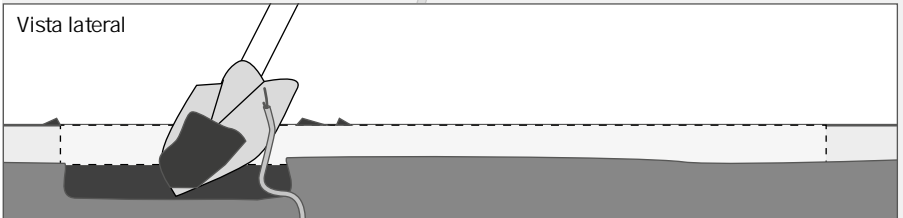
Haga un orificio para el cable en la membrana protectora de la tapa del extremo (11).



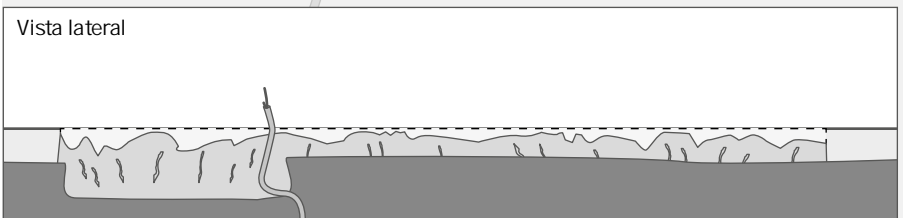
Corte un canal en la base de hormigón para los perfiles HR-MAX-TW y HR-MAX-T conectados.



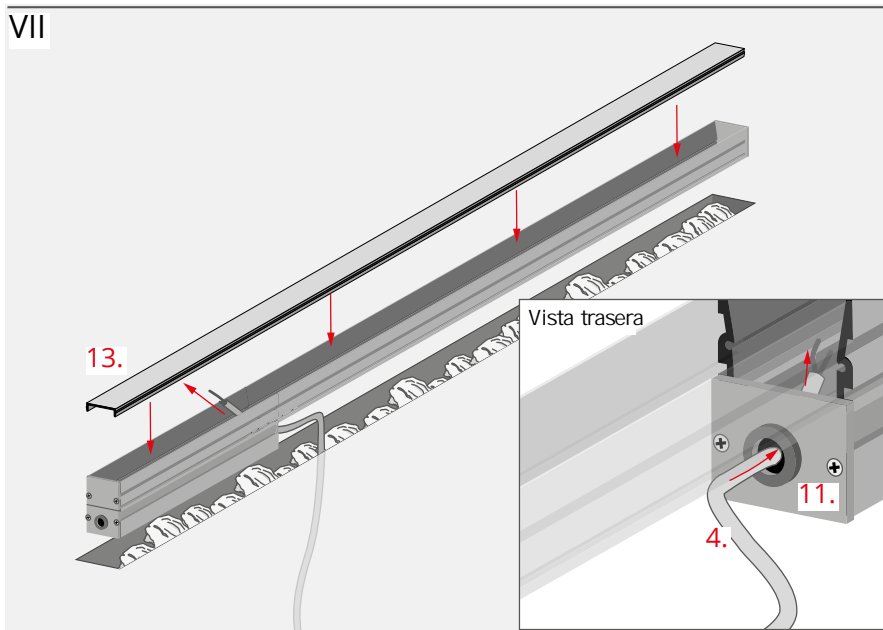
Cree un rebaje para el perfil HR-MAX-TW. En él, sacar el cable para la alimentación de 12 V / 24 V (4).



Aplique una capa de lechada a las paredes y al fondo del canal.



VII



Monte el protector TECH (13) en el carril de montaje formado por los perfiles combinados HR-MAX-TW y HR-MAX-T.

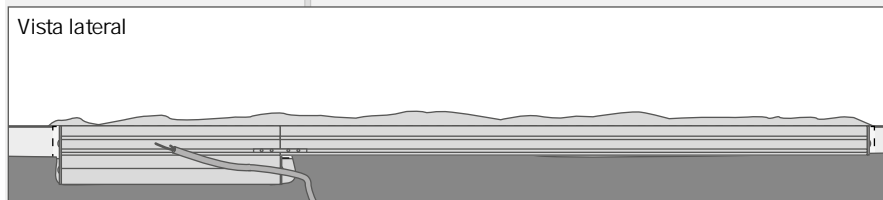
Tire del cable (4) a través del orificio en la tapa del extremo (11).

VIII

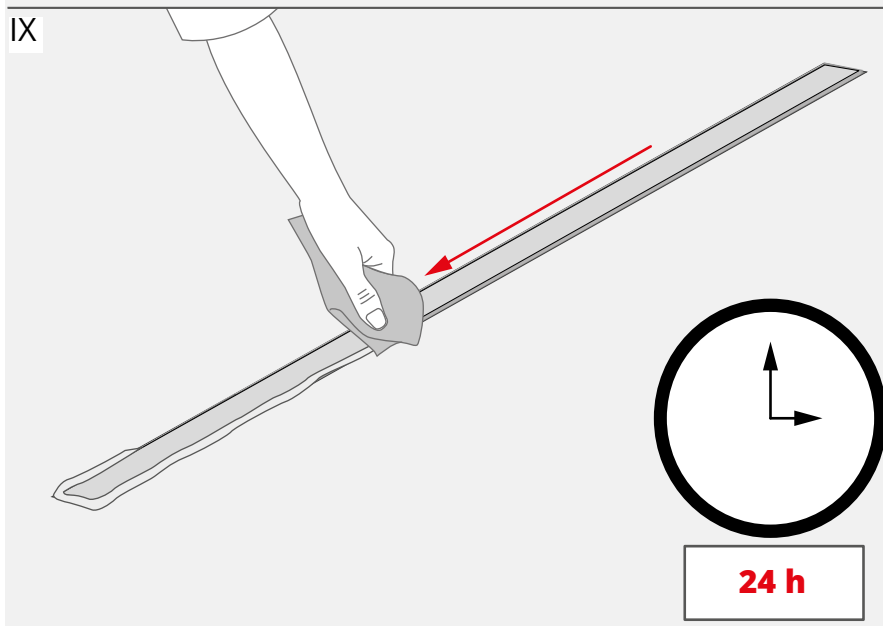


Inserte la pista de montaje de perfiles en el canal.

Vista lateral

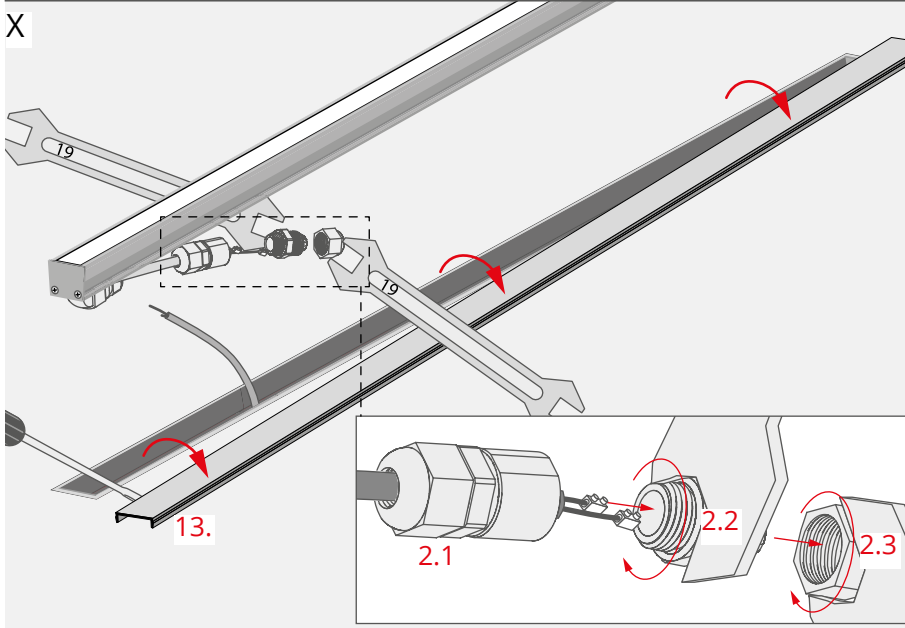


IX



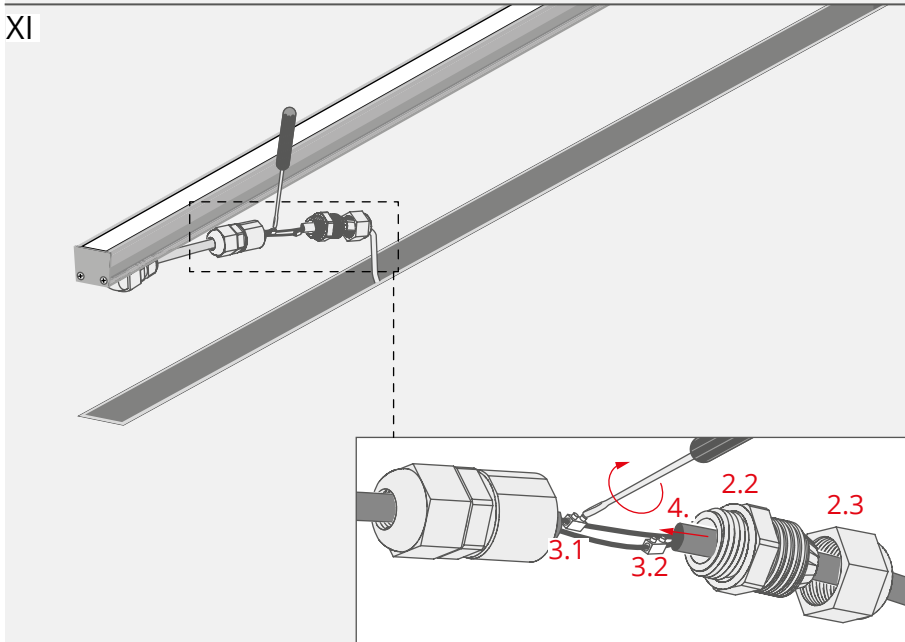
Retire el exceso de lechada y espere 24 horas para que la lechada se seque.

24 h

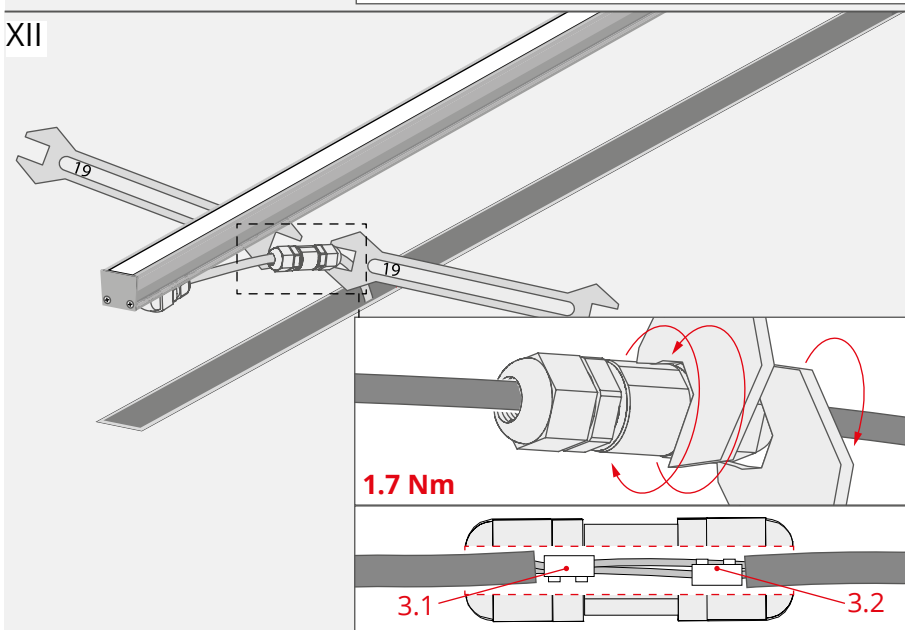


Retire el protector TECH (13), haciendo palanca con un destornillador plano.

Separar los elementos (2.2, 2.3) del acoplador hermético del elemento (2.1).



Pase el cable (4) a través de los elementos (2.2, 2.3) del racor hermético y conéctelo al cable de la luminaria, utilizando ambos elementos (3.1, 3.2) del conector.

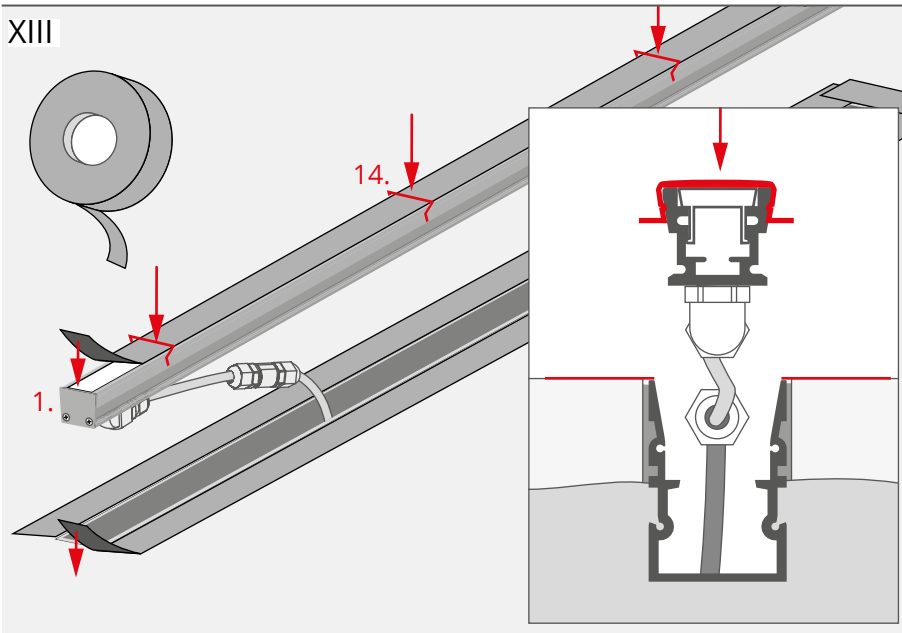


Apriete todos los elementos del acoplador.

¡NOTA! Al colocar los cables dentro del acoplador, asegúrese de que los dos elementos del acoplador (3.1, 3.2) no se toquen entre sí.

¡NOTA! Los elementos del acoplador deben apretarse con un par de llaves 1,7 Nm.

XIII

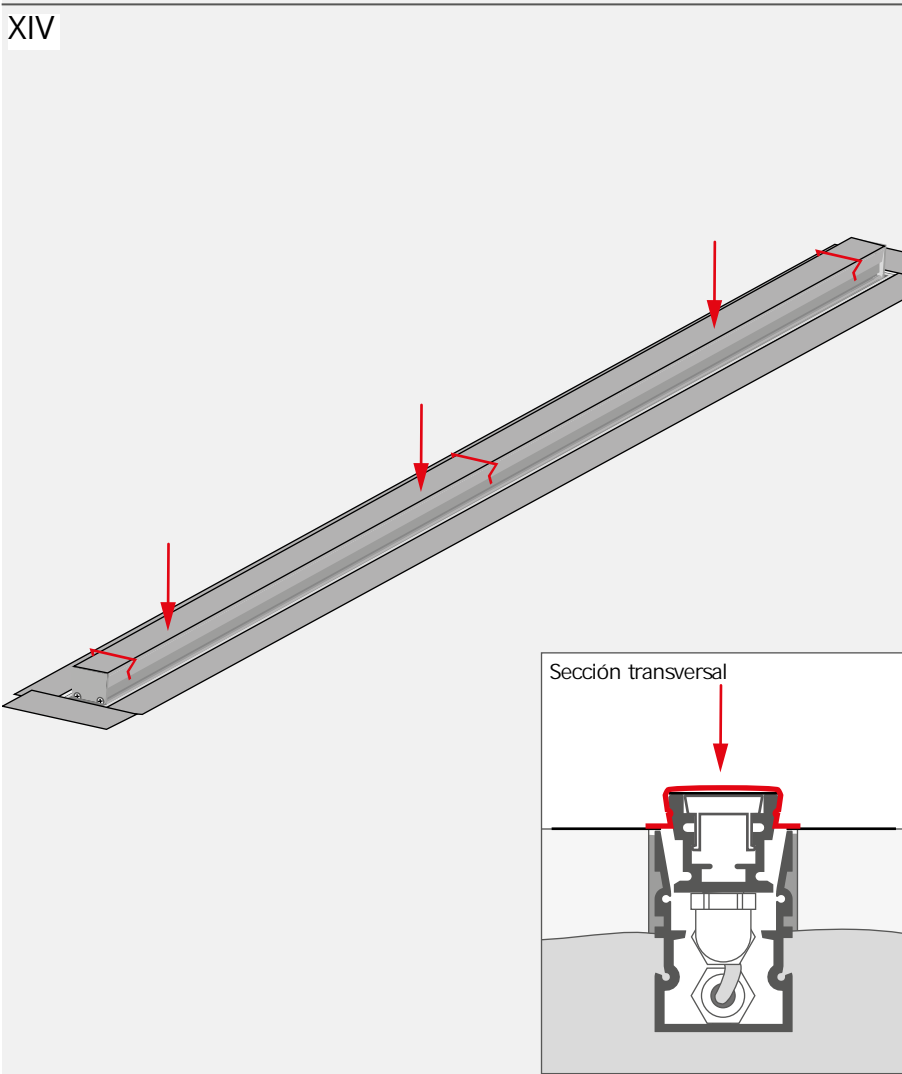


Asegure la superficie de la luminaria y los bordes del riel de montaje con cinta protectora.

Fije los clips de montaje (14) al accesorio HR-MAX (1).

Se recomienda utilizar 2 clips por 1 metro de luminaria.

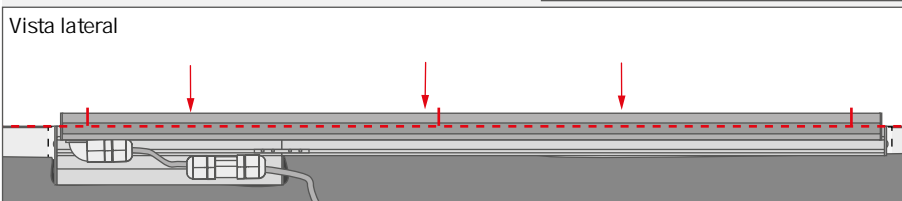
XIV



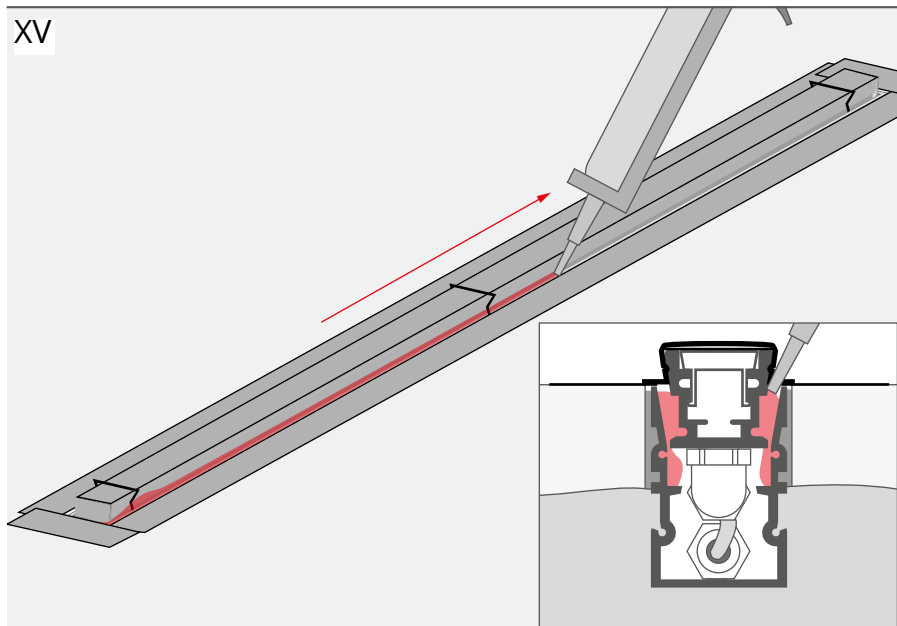
Inserte la luminaria HR-MAX junto con el acoplador y el cable en el riel de montaje. El casquillo del accesorio y el acoplador deben estar en la cámara inferior del perfil HR-MAX-TW.

Los clips de montaje protegerán el accesorio contra caídas al fondo del riel de montaje antes de aplicar la silicona.

Vista lateral

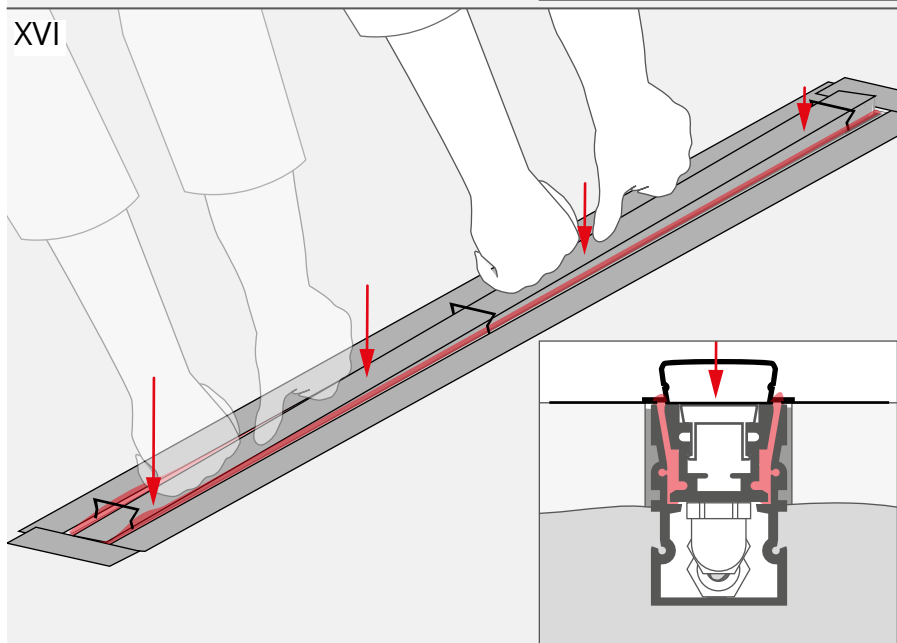


XV



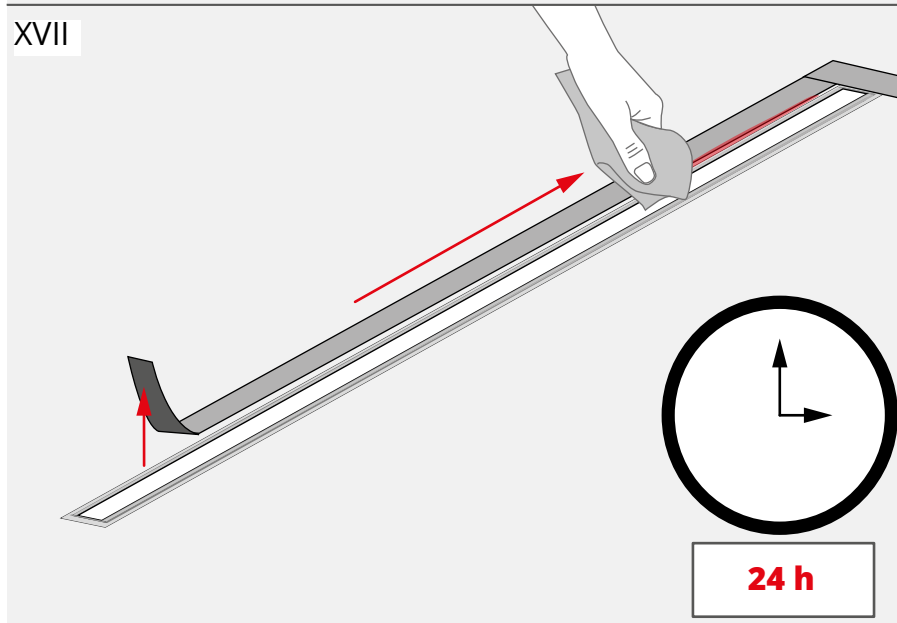
Coloque una porción de silicona en el espacio entre el dispositivo de iluminación y el riel de montaje.

XVI



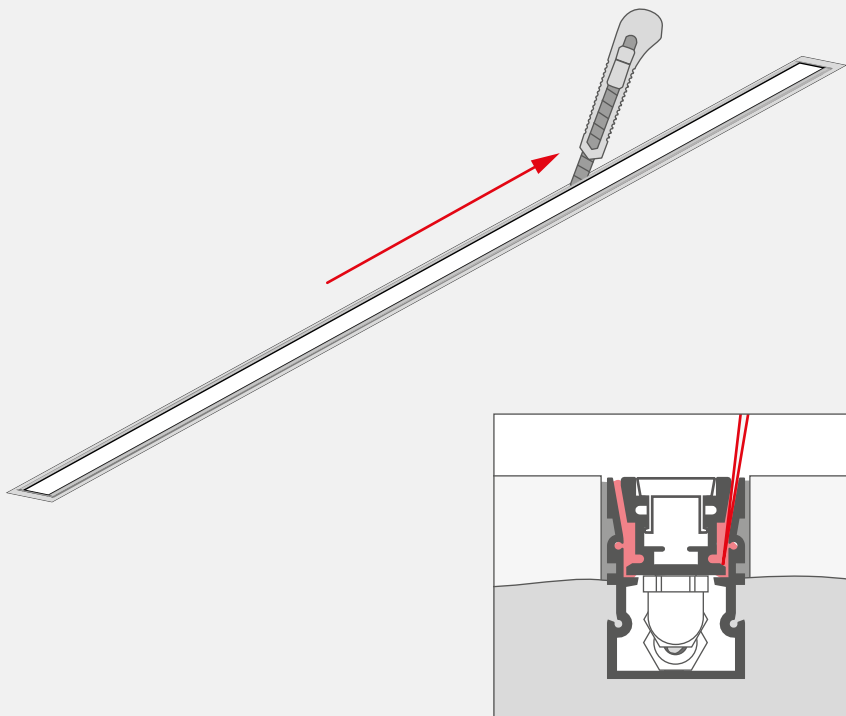
Presione las secciones sucesivas del accesorio de iluminación hacia abajo, de modo que lleguen a la parte inferior del riel de montaje.
Los clips de montaje se separarán automáticamente de la pared del accesorio.

XVII

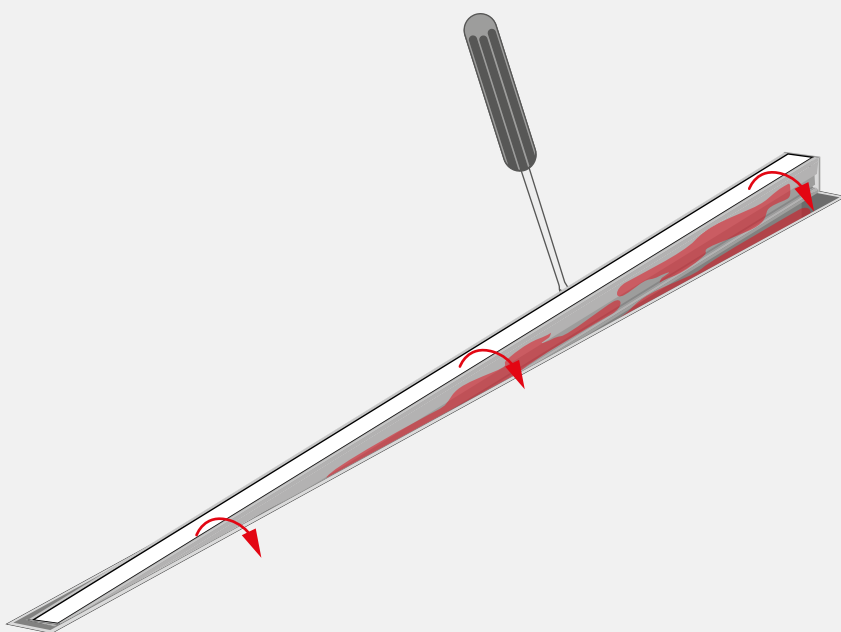


Retire el exceso de silicona de la superficie y retire la cinta protectora.
Espere 24 horas para que la silicona se seque.

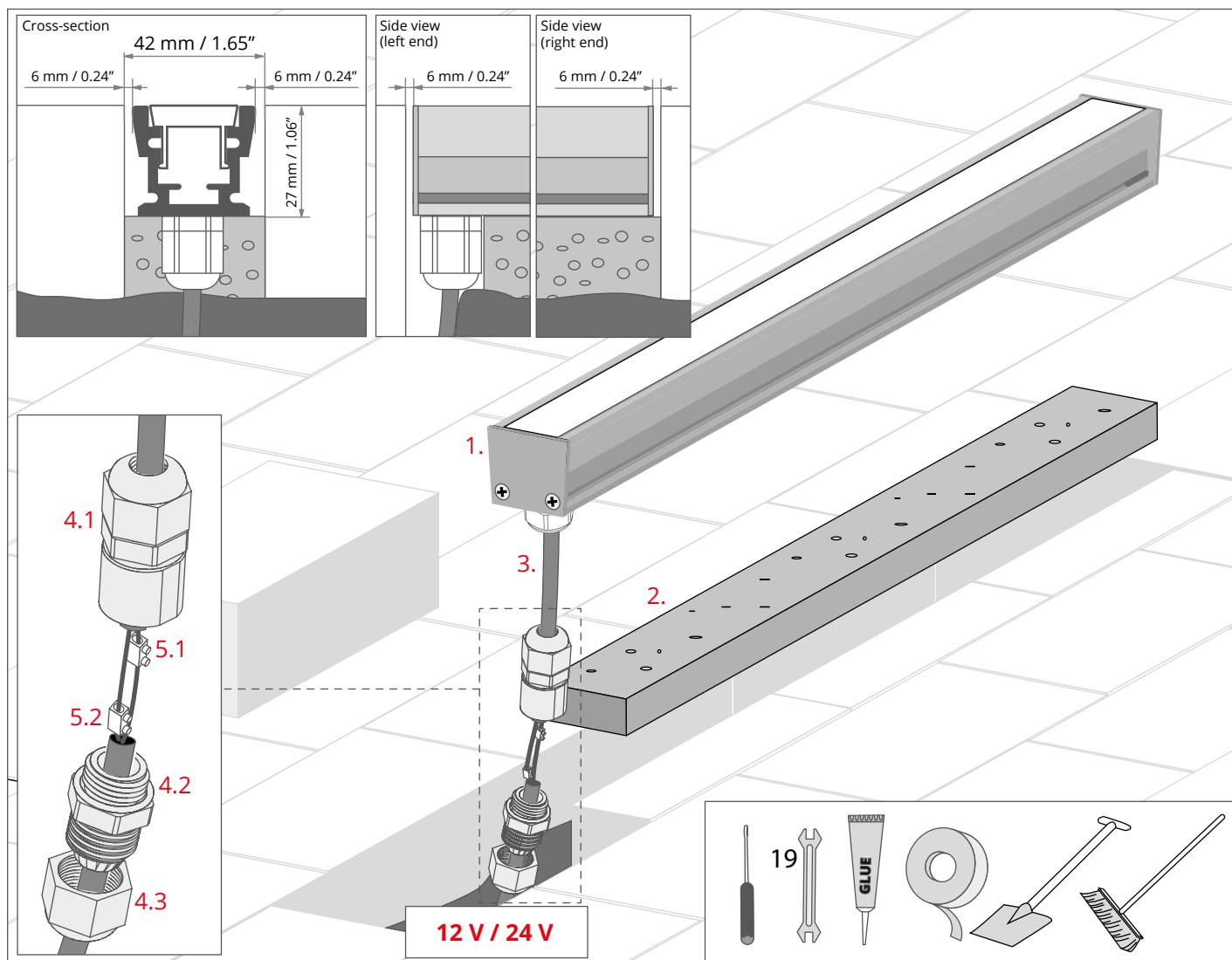
SERVICE



Para desmontar la luminaria, utilice un cuchillo para cortar la capa de silicona entre la pared de la luminaria y el riel de montaje.



Usando por ejemplo un destornillador plano, levante la lámpara y retírela del riel.



1. Luminaria HR-MAX
2. Base de espuma (Foam)*
3. Cable a 12 V / 24 V para la fuente de alimentación**
- 4.1 Empalme estanco (item 4.1)*
- 4.2 Empalme estanco (item 4.2)*
- 4.3 Empalme estanco (item 4.3)*
- 5.1 Conector (item 5.1)*
- 5.2 Conector (item 5.2)*

- Accesorios no incluidos.
 - Empalmes estancos. Se recomienda el uso de los mismos, para una conexión eléctrica segura.

VÍDEO DE MONTAJE EN SUELO

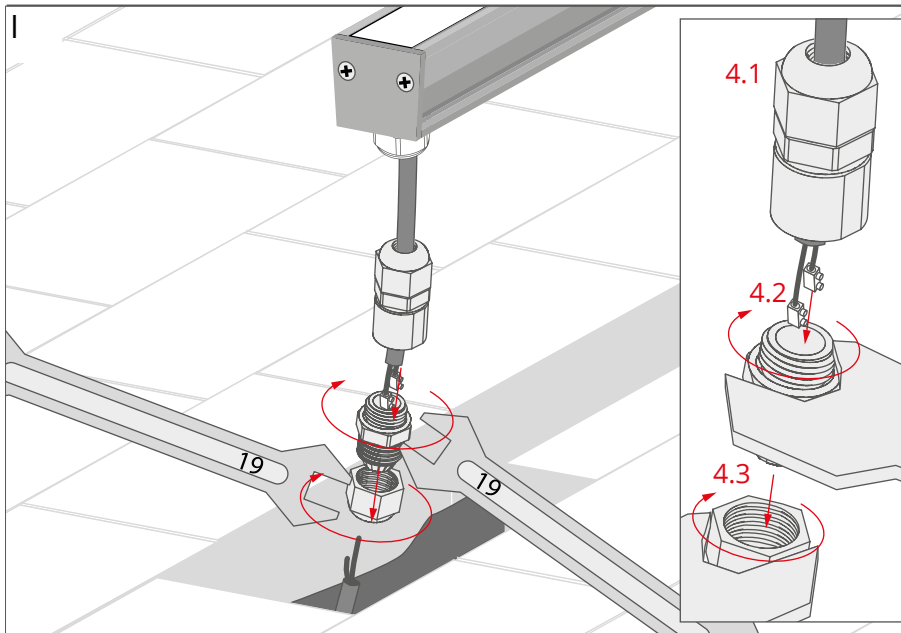


* La gama completa de accesorios y electrónica está disponible en www.KlusDesign.eu

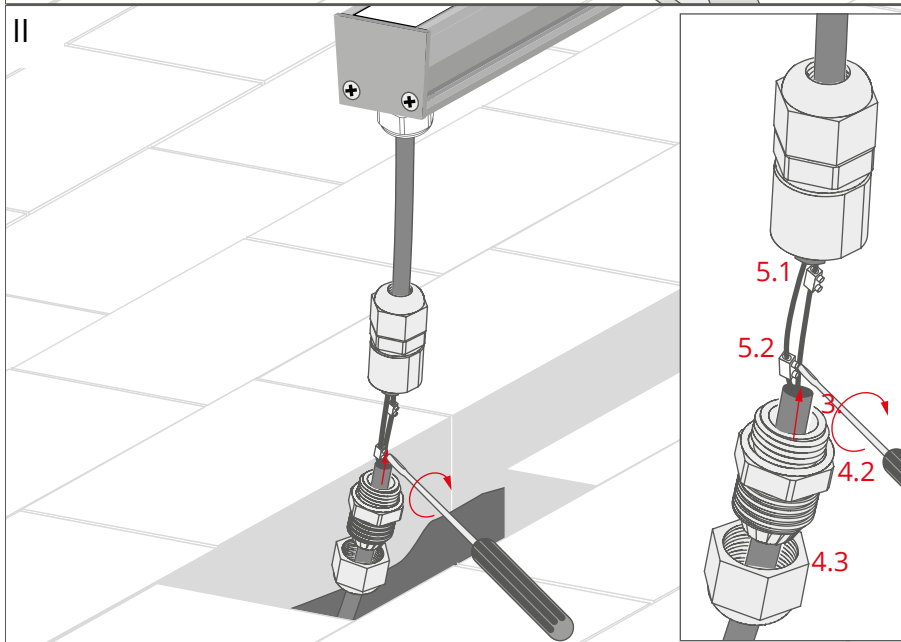
** Utilice un cable con aislamiento circular y un diámetro exterior de no menos de 6 mm y no más de 9 mm.

¡NOTA! La fuente de luz de esta luminaria no es reemplazable; cuando la fuente de luz falla o se desgasta, se debe reemplazar todo el dispositivo de iluminación.

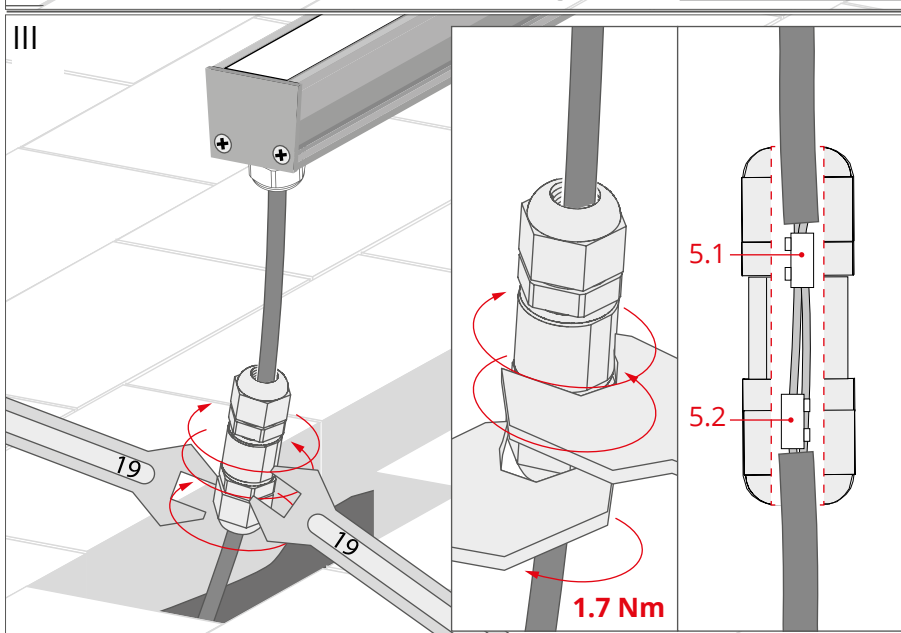
IMPORTANTE: No se presentan aquí todos los procedimientos de montaje posibles. Puede encontrar más procedimientos de montaje y accesorios relacionados en www.KlusDesign.eu. Los dibujos de perfiles y accesorios en estas instrucciones están simplificados y solo se aproximan a las formas reales.



Separar los elementos del empalme estanco (4.1-4.2 -4.3).



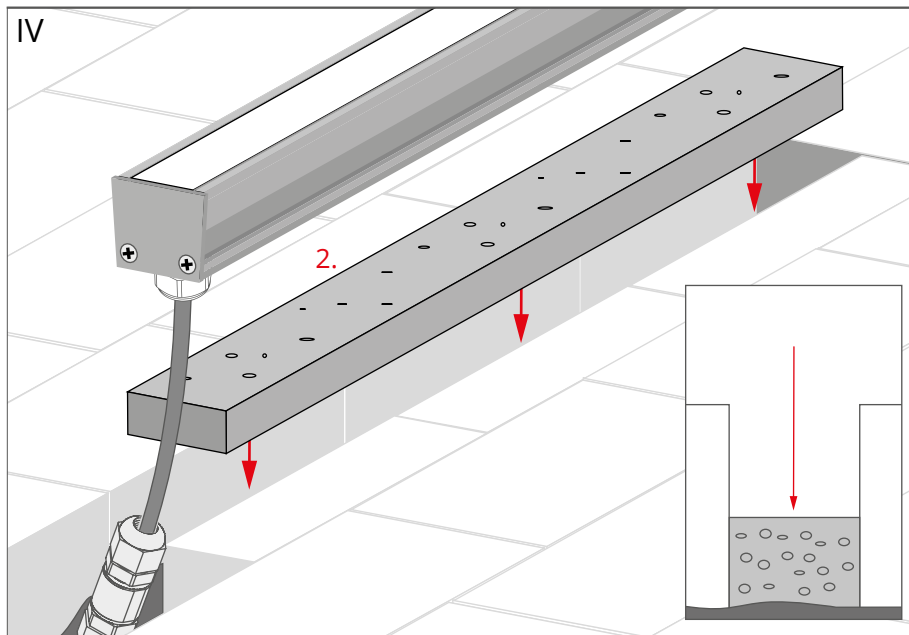
Pase el cable (3) a través de los elementos (4.2, 4.3) del racor hermético y conéctelo al cable de la luminaria, utilizando ambos elementos (5.1, 5.2) del conector.



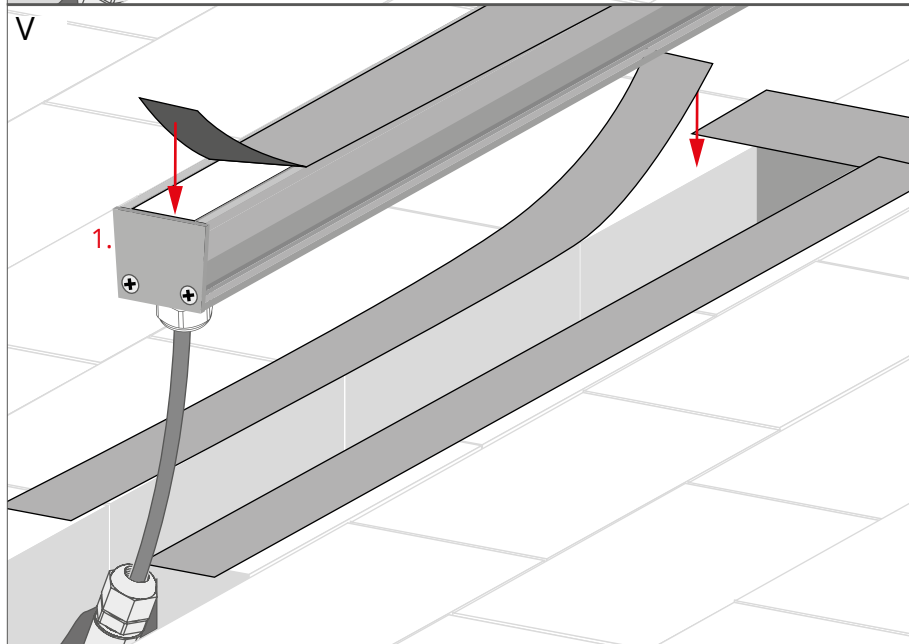
A tornille todos los elementos del empalme.

¡NOTA! Al insertar los cables en el empalme, asegúrese de que ambos conectores (5.1, 5.2) del empalme no se toquen entre sí.

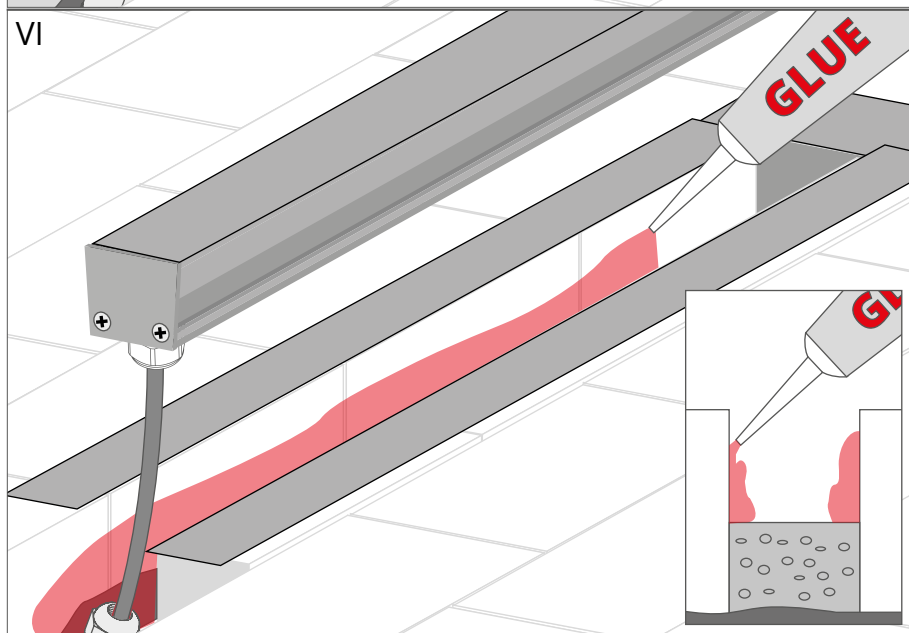
¡NOTA! Los elementos deben apretarse con una fuerza de torsión igual a 1,7 Nm.



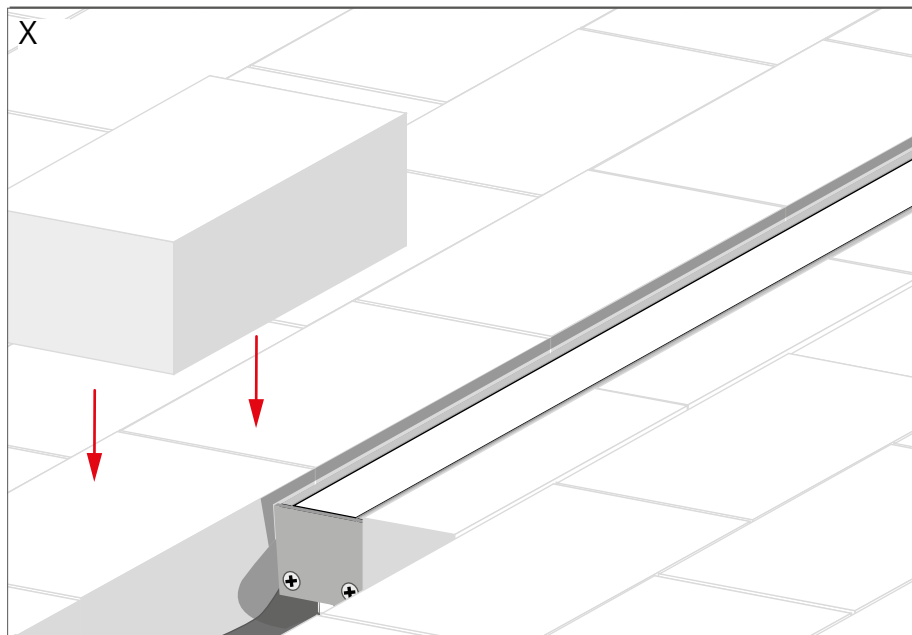
Coloque la espuma (2) en la ranura de los adoquines.



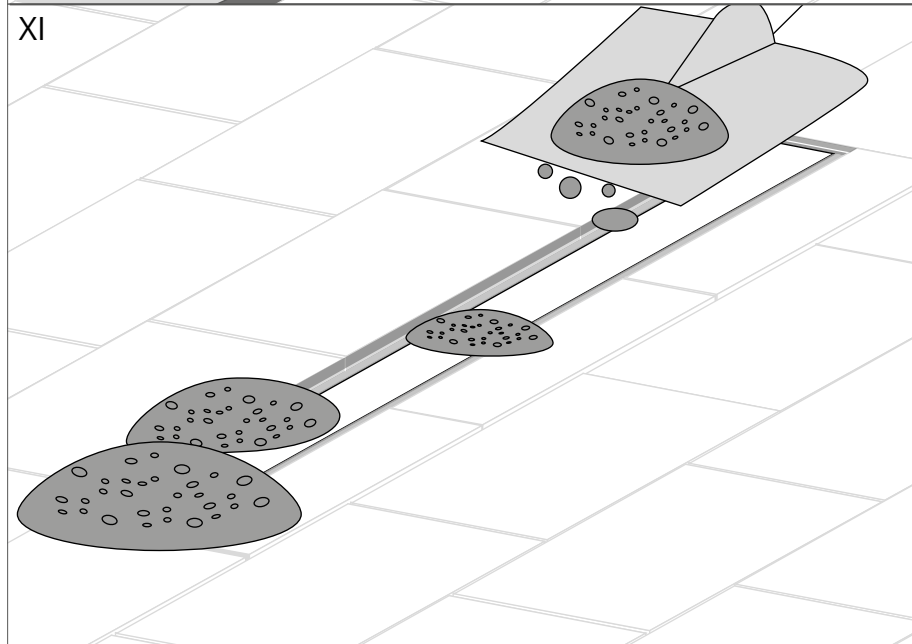
Asegure los bordes de la ranura y la superficie de la luminaria HR-MAX (1) con cinta protectora.



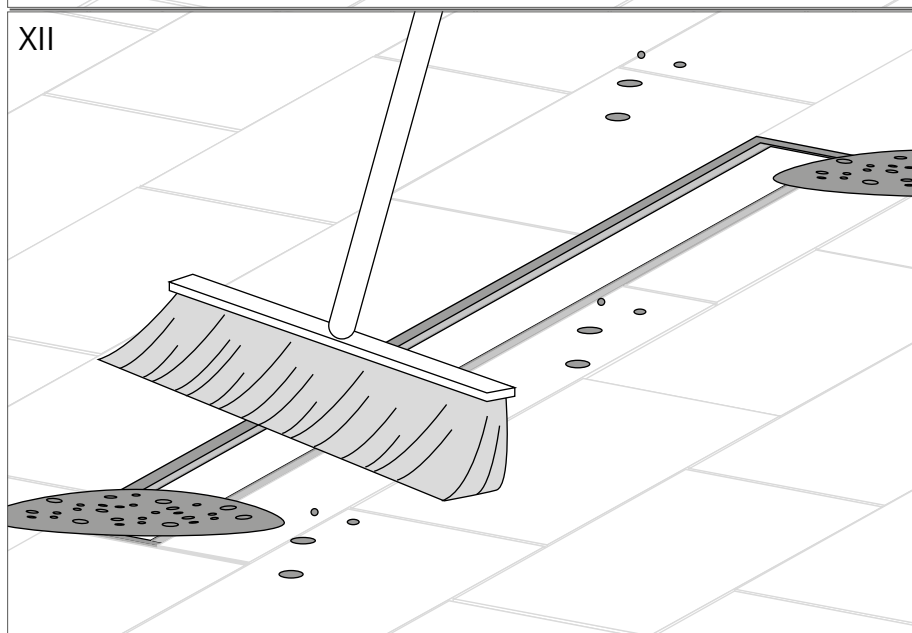
Distribuya el adhesivo a lo largo de las paredes de la ranura.



Inserte los adoquines que faltan.



Rellene los huecos entre adoquines con arena.



Limpe la superficie de arena.