



SISTEMA FOLED

FOLED



## DESCRIPCIÓN DEL PRODUCTO FOLED

### VENTAJAS:

- combina varias funciones:
  - accesorio de iluminación
  - marco para un techo tensado
  - marco para un techo suspendido hecho de cartón yeso, etc
- compatible con soportes estándar para suspensión de techos
- el sistema FOLED abre nuevas posibilidades al diseño de interiores

### APLICACIONES:

- para la construcción de techos tensados con iluminación LED integrada
- para la construcción de falsos techos con placas de yeso
- el perfil dispone de un carril adaptado para la sujeción de techos tensados estándar

### MONTAJE:

- con los conectores "FOLHAK" y accesorios de suspensión de techo disponibles en el mercado

### INFORMACIÓN ADICIONAL:

- destinado para su uso en interior
- los perfiles se pueden combinar en cualquier ángulo mayor de 60 grados
- la luminaria queda alineada con la lámina del techo tensado
- fácil conexión entre perfiles mediante el uso de conectores ZM
- compatible con la familia de perfiles FOLED

## PRODUCT DESCRIPTION FOLED

### ADVANTAGES:

- combines several functions:
  - lighting fixture
  - frame for a stretched ceiling
  - frame for a suspended ceiling made of plasterboard, etc.
- compatible with standard fastenings for suspended ceilings.
- the FOLED system opens new possibilities of interior design

### APPLICATION:

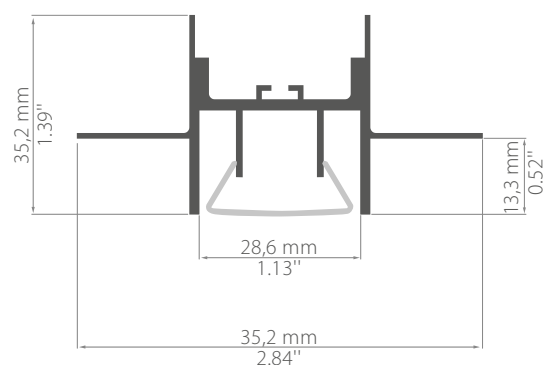
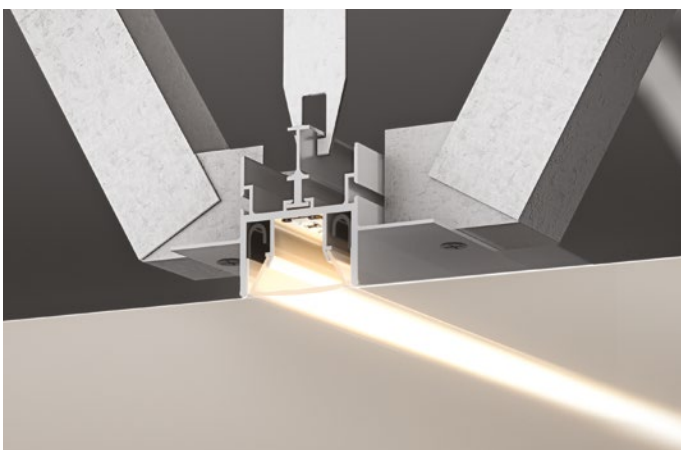
- for building ceilings employing the stretch-film technology with integrated LED lighting
- for building suspended ceilings with plasterboard
- the extrusion has a channel adapted to attach standard harpoons used in stretched surfaces

### MOUNTING:

- with the "FOLHAK" connectors and suspended ceiling hangers available on the market

### ADDITIONAL INFORMATION:

- intended for indoor use
- profiles can be connected with each other at an angle over 60 degrees
- fixture is flush with the plane of the film
- easy connection using "ZM CONNECTORS"
- compatible with the whole FOLED profile family



# FOLED-BOK



## DESCRIPCIÓN DEL PRODUCTO FOLED - BOK

### VENTAJAS:

- combina varias funciones:
  - accesorio de iluminación
  - marco para un techo tensado
  - marco para un techo suspendido hecho de cartón yeso, etc
- compatible con soportes estándar para suspensión de techos
- el sistema FOLED abre nuevas posibilidades al diseño de interiores

### APLICACIONES:

- para la construcción de techos tensados con iluminación LED integrada
- para la construcción de falsos techos con placas de yeso
- forma el borde de la lámina dándole un acabado muy atractivo

### MONTAJE:

- en superficies (paredes, techos, etc.), mediante tornillos adecuados según el tipo de superficie

### INFORMACIÓN ADICIONAL:

- destinado para su uso en interior
- los perfiles se pueden combinar en cualquier ángulo mayor de 60 grados
- la luminaria queda alineada con la lámina del techo tensado
- fácil conexión entre perfiles mediante el uso de conectores ZM
- gracias a la variedad de láminas disponibles, permite efectos visuales espectaculares
- compatible con la familia de perfiles FOLED

## PRODUCT DESCRIPTION FOLED - BOK

### ADVANTAGES:

- combines several functions:
  - lighting fixture
  - frame for a stretched ceiling
  - frame for a suspended ceiling made of plasterboard, etc.
- compatible with standard fastenings for suspended ceilings.
- the FOLED system opens new possibilities of interior design

### APPLICATION:

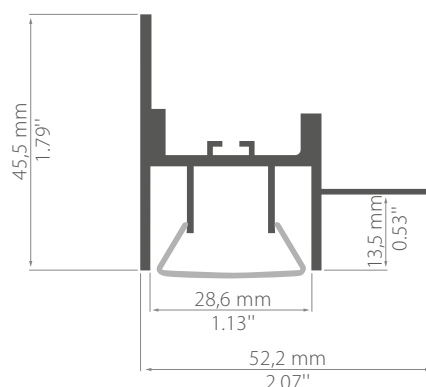
- for building ceilings employing the stretch-film technology with integrated LED lighting.
- for building suspended ceilings with plasterboard
- forms the edge of the film and gives it a highly appealing finish

### MOUNTING:

- on surfaces (walls, ceilings, etc.), by means of bolts appropriately selected for the type of the mounting surface

### ADDITIONAL INFORMATION:

- intended for indoor use
- profiles can be connected with each other at an angle over 60 degrees.
- fixture is flush with the plane of the film
- easy connection using "ZM CONNECTORS"
- variety of available films allows for spectacular visual effects
- compatible with the whole FOLED profile family.



# FOLED-SUF



## DESCRPCIÓN DEL PRODUCTO FOLED - SUF

### VENTAJAS:

- combina varias funciones:
  - accesorio de iluminación
  - marco para un techo tensado
- el perfil dispone de un carril adaptado para la sujeción de techos tensados estándar
- el sistema FOLED abre nuevas posibilidades al diseño de interiores

### APLICACIONES:

- para la construcción de techos tensados con iluminación LED integrada
- forma el borde de la lámina dándole un acabado muy atractivo

### MONTAJE:

- en superficies (paredes, techos, etc.), mediante tornillos adecuados según el tipo de superficie

### INFORMACIÓN ADICIONAL:

- destinado para su uso en interior
- los perfiles se pueden combinar en cualquier ángulo mayor de 60 grados
- la luminaria queda alineada con la lámina del techo tensado
- fácil conexión entre perfiles mediante el uso de conectores ZM
- compatible con la familia de perfiles FOLED

## PRODUCT DESCRIPTION FOLED - SUF

### ADVANTAGES:

- combines several functions:
  - lighting fixture
  - frame for a stretched ceiling
- the extrusion has a channel adapted to attach standard harpoons used in stretched surfaces
- the FOLED system opens new possibilities of interior design

### APPLICATION:

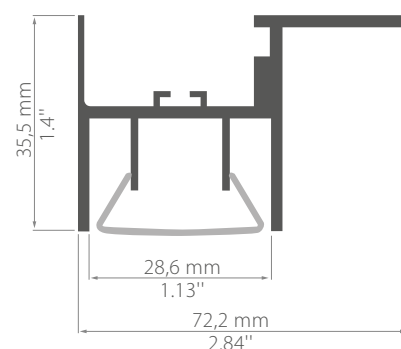
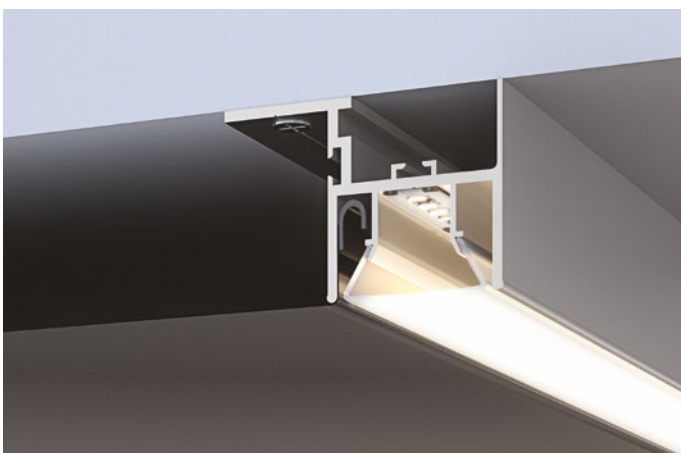
- for building ceilings employing the stretch-film technology with integrated LED lighting
- forms the edge of the film and gives it a highly appealing finish

### MOUNTING:

- on surfaces (walls, ceilings, etc.), by means of bolts appropriately selected for the type of the mounting surface

### ADDITIONAL INFORMATION:

- intended for indoor use
- profiles can be connected with each other at an angle over 60 degrees.
- fixture is flush with the plane of the film
- easy connection using "ZM CONNECTORS"
- compatible with the whole FOLED profile family



FOL-HAK



## DESCRIPCIÓN DEL PRODUCTO FOL - HAK

### VENTAJAS:

- fácil montaje, no requiere de herramientas especiales
- compatible con soportes estándar para suspensión de techos

### APLICACIONES:

- para conectar el perfil FOLED-v1 a un accesorio estándar de sistemas de suspensión

### MONTAJE:

- FOLHAK se inserta en el carril del perfil FOLED por un lado, y se amarra al soporte de suspensión por otro

### INFORMACIÓN ADICIONAL:

- se puede usar en tramos de 20cm

## PRODUCT DESCRIPTION FOL - HAK

### ADVANTAGES:

- easy to mount, no tools required
- compatible with standard fastenings of suspended ceilings

### APPLICATION:

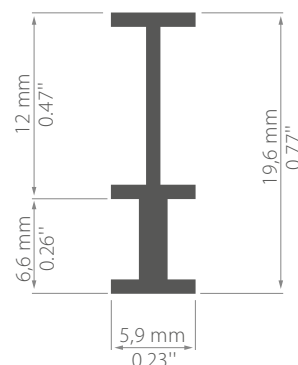
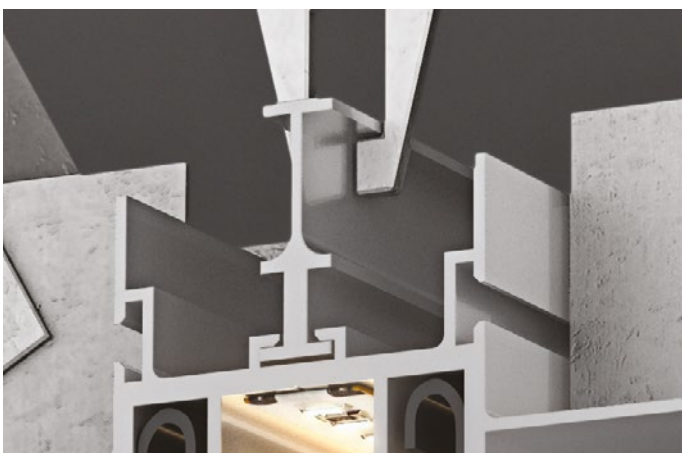
- for connecting the FOLED-v1 profile with a standard spring of suspension systems

### MOUNTING:

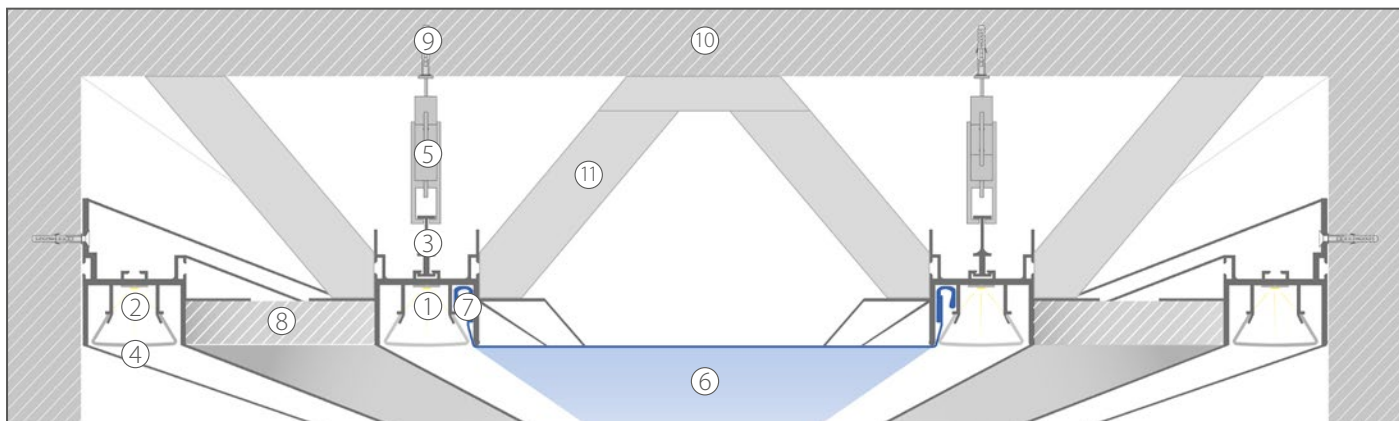
- FOLHAK is inserted into the small lock of the FOLED extrusion on one side, and on the other into the spring of a suspension system

### ADDITIONAL INFORMATION:

- can be used in sections of 20cm

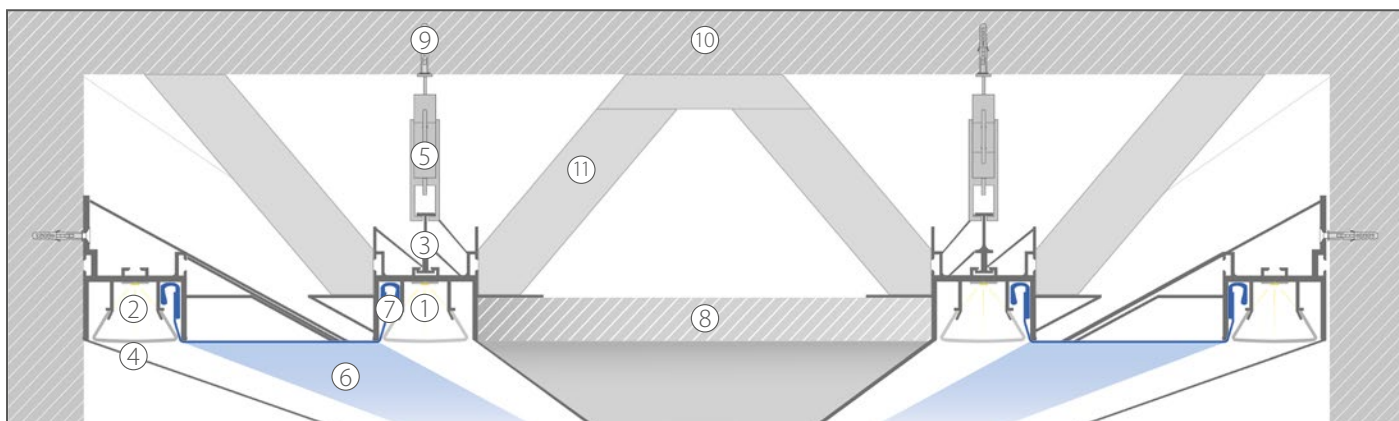


## EJEMPLOS DE MONTAJE / MOUNTING EXAMPLES



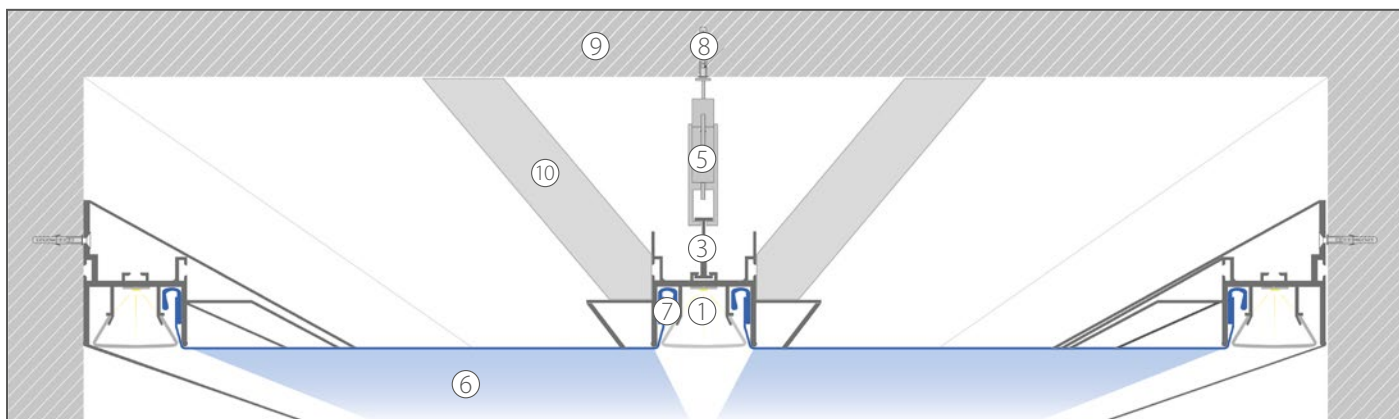
- ① FOLED
- ② FOLED-BOK
- ③ FOLHAK
- ④ difusor FOLED / cover FOLED
- ⑤ percha FOLED con resorte / FOLED hanger with spring
- ⑥ lámina de techo tensado / stretch ceiling foil

- ⑦ enganche de techo tensado / stretch ceiling hook
- ⑧ panel de yeso / drywall
- ⑨ soporte de techo / wall plug
- ⑩ muro / wall
- ⑪ apoyo / support



- ① FOLED
- ② FOLED-BOK
- ③ FOLHAK
- ④ difusor FOLED / cover FOLED
- ⑤ percha FOLED con resorte / FOLED hanger with spring
- ⑥ lámina de techo tensado / stretch ceiling foil

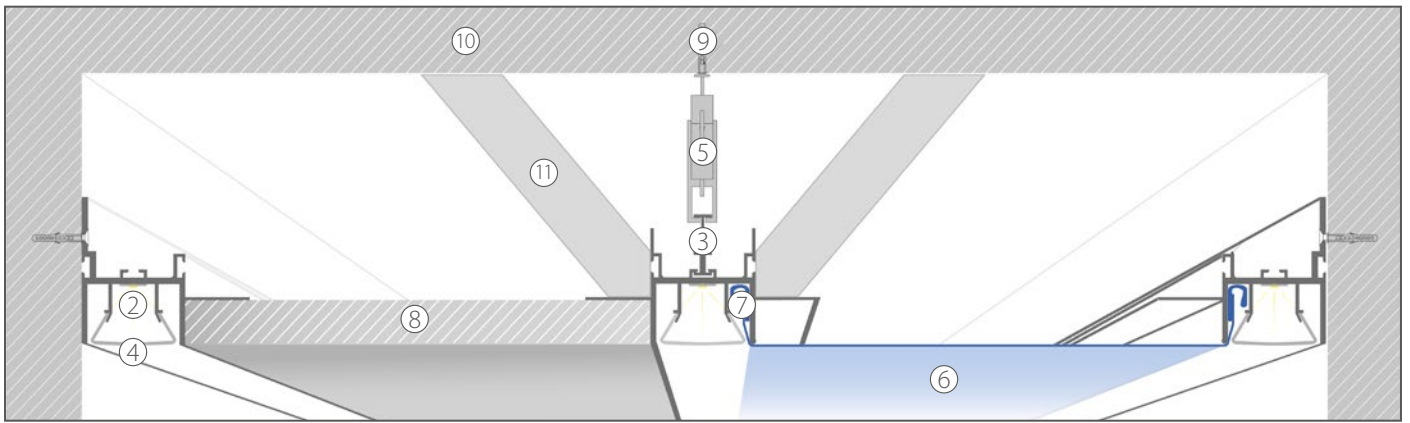
- ⑦ enganche de techo tensado / stretch ceiling hook
- ⑧ panel de yeso / drywall
- ⑨ soporte de techo / wall plug
- ⑩ muro / wall
- ⑪ apoyo / support



- ① FOLED
- ② FOLED-BOK
- ③ FOLHAK
- ④ difusor FOLED / cover FOLED
- ⑤ percha FOLED con resorte / FOLED hanger with spring
- ⑥ lámina de techo tensado / stretch ceiling foil

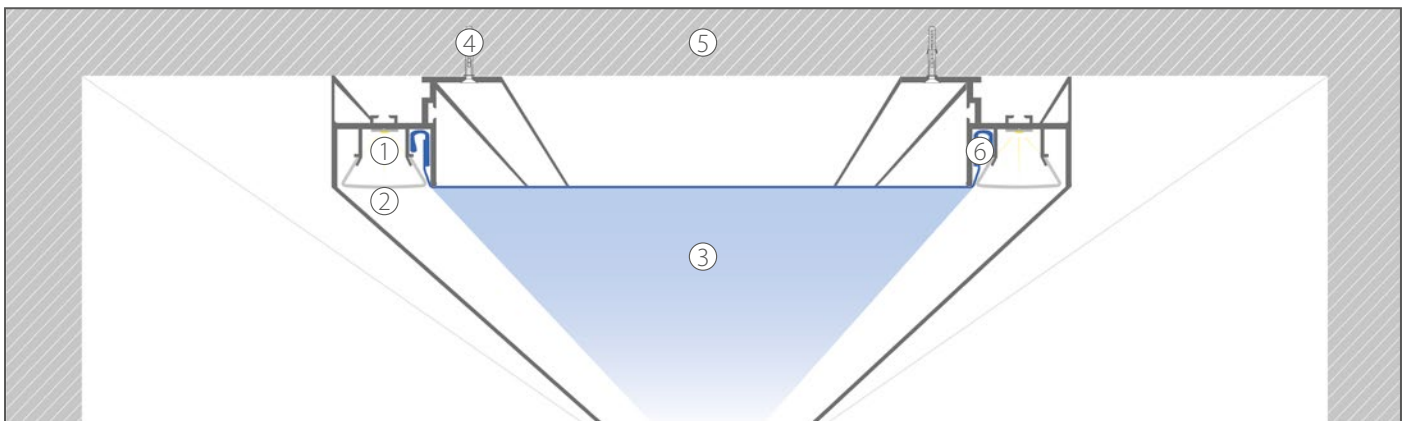
- ⑦ enganche de techo tensado / stretch ceiling hook
- ⑧ soporte de techo / wall plug
- ⑨ muro / wall
- ⑩ apoyo / support

## EJEMPLOS DE MONTAJE / MOUNTING EXAMPLES

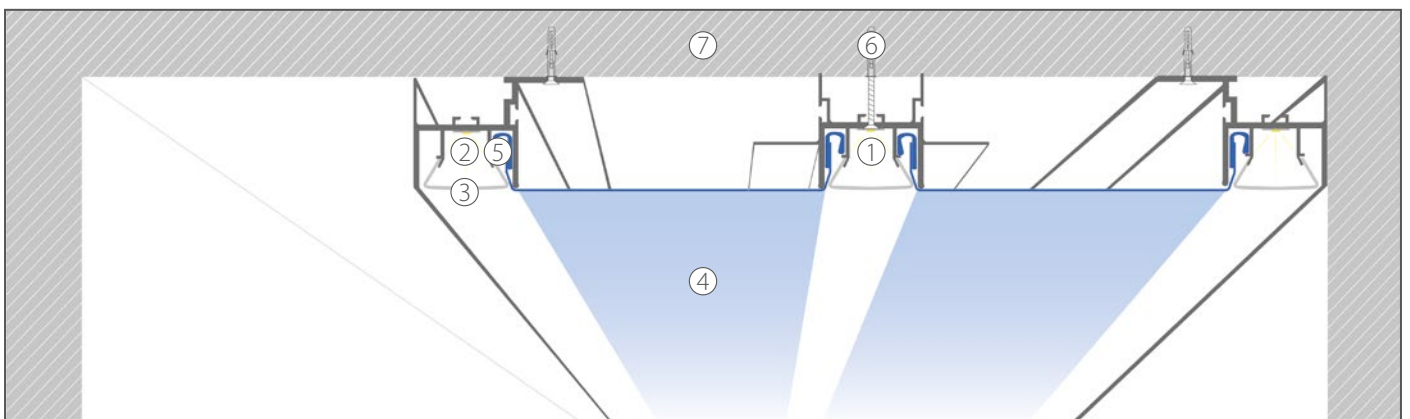


- ① FOLED
- ② FOLED-BOK
- ③ FOLHAK
- ④ difusor FOLED / cover FOLED
- ⑤ percha FOLED con resorte / FOLED hanger with spring
- ⑥ lámina de techo tensado / stretch ceiling foil

- ⑦ enganche de techo tensado / stretch ceiling hook
- ⑧ panel de yeso / drywall
- ⑨ soporte de techo / wall plug
- ⑩ muro / wall
- ⑪ apoyo / support



- ① FOLED-SUF
- ② difusor FOLED / cover FOLED
- ③ lámina de techo tensado / stretch ceiling foil
- ④ soporte de techo / wall plug
- ⑤ muro / wall
- ⑥ enganche de techo tensado / stretch ceiling hook



- ① FOLED
- ② FOLED-SUF
- ③ difusor FOLED / cover FOLED
- ④ lámina de techo tensado / stretch ceiling foil
- ⑤ enganche de techo tensado / stretch ceiling hook
- ⑥ soporte de techo / wall plug
- ⑦ muro / wall



**ben**  
GROUP

WWW.BENGROUP.ES

—

**ENERIMPORT S.L.**

enerimport@enerimport.com  
(Tel.) +34 943 716 758

Pol. Ind. Berezano, 16B  
20560 – Oñate (Guipúzcoa)

**B.A.S.E. S.L.**

basezaragoza@basesl.com  
(Tel.) +34 976 355 363

Escosura, 47-53  
50005 – Zaragoza

**B.A.S.E. S.L.**

basebasauri@basesl.com  
(Tel.) +34 944 262 864

Pol. Ind. Artunduaga, 4 - Nave 10  
48970 - Basauri (Vizcaya)

**DISTRIBUIDORES OFICIALES DE KLUS®**  
www.klusdesign.eu

Los productos de KLUS son de su propiedad y están protegidos bajo las leyes de patentes en Europa y EE.UU.  
Nos reservamos el derecho de cambiar y modificar nuestros productos.

KLUS products are proprietary and protected under U.S. and foreign patent laws.  
We reserve the right to change and modify our products.