



# Bell



DESIGN PLUS  
powered by: light+building  
2022

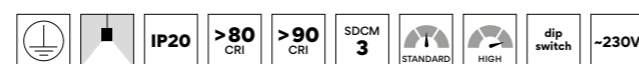
**EN** Bell embodies a contemporary reinterpretation of a traditional lampshade but enlarged to massive dimensions. This hanging lamp comes in two sizes – large and extra-large. With its elegant language of form and material softness, this pendant luminaire yields a visually highly appealing quality in every office space – additionally, the acoustic properties of the lampshade that absorb sounds improve the work comfort. The lamp concept is based on a bell-shaped with a ribbed arrangement that lends the shade an elegant and spatial appearance, while its ecoPET panels quality creates a pleasant room ambiance. The wide light distribution angle of the pendant luminaire allows homogeneous illumination of vast areas, while the glare-free light is perceived as efficient and easy on the eye.

**DE** Bell verkörpert eine zeitgemäße Neuinterpretation eines traditionellen Lampenschirms, der jedoch auf massive Dimensionen vergrößert wurde. Diese Hängelampe ist in zwei Größen erhältlich – groß und extragroß. Mit ihrer eleganten Formensprache und weichen Materialität verleiht diese Pendelleuchte jedem Büroraum eine optisch sehr ansprechende Note – zusätzlich verbessern die akustischen Eigenschaften des Lampenschirms den Arbeitskomfort. Das Konzept basiert auf einer Glockenform mit gerippter Anordnung, die dem Schirm ein elegantes und räumliches Erscheinungsbild verleiht, während das ecoPET Anteil ein angenehmes Raumambiente schafft. Der breite Lichtverteilungswinkel der Pendelleuchte ermöglicht eine homogene Ausleuchtung großer Flächen, während das blendfreie Licht als effizient und angenehm für das Auge empfunden wird.

### Quickinfo

size	Bell L ■ 01	Bell L Oval ■ 04	Bell XL A ■ 02 B ■ 03
luminaire size	Ø 570×415	1350×550×416	Ø 945×620
light source size	Ø 140×162	856×43	A Ø 600×82 B Ø 400×63
system power	±15 W standard ±23 W high	±14.7 W	A ±34 W B ±29 W ±38 W dip switch
luminous flux	±1077lm ±1508lm	±1734lm	A ±3500lm B ±3300lm ±4200lm
UGR	<19	<19	A <17
CRI	>90	>90	A >80
light distribution – down	40°	80°	A 95° B 120°
luminous efficiency	74lm/W	117lm/W	110lm/W
color temperature	3000K ● 3 4000K ● 4	3000K ● 3 4000K ● 4	A 3000K ● 3 A 4000K ● 4
on request:	TUNABLE WHITE ● 9		A TUNABLE WHITE ● 9 B 3000K / 4000K ● 3

### Technical information



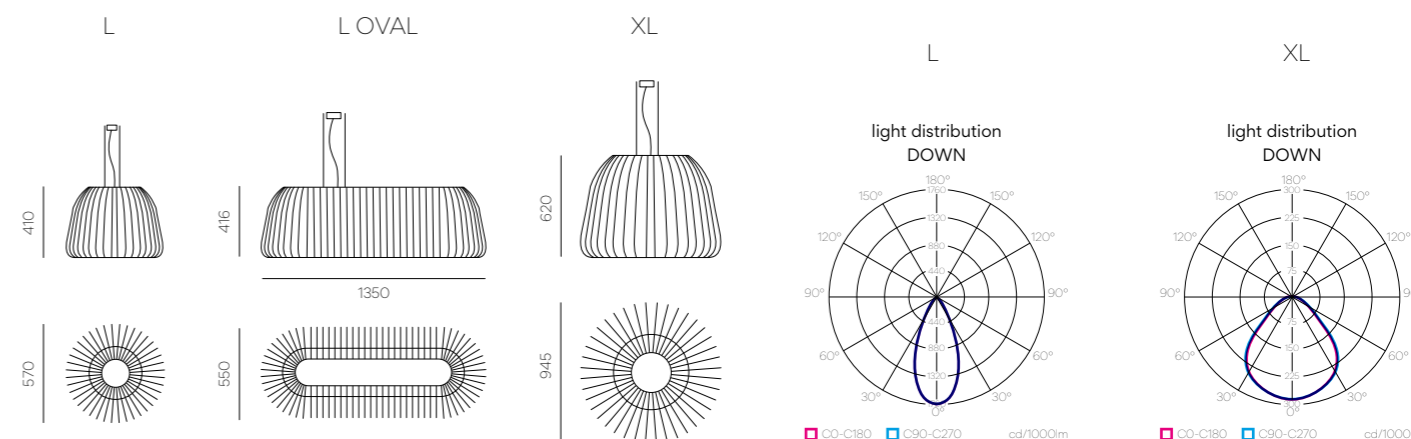
electrical control	ON/OFF DALI	▲ 9 ▲ 8
luminaire color	black 9005 (01/02/04) white 9010	● 01 ● 02
fabric color	ARCHI felt color palette archixx – choose color from page 202	◆ archixx

### Create my unique code!

2117 - ■ - 2 - ▲ - ● - ◆ - 00 - 2 - ◆

### Example

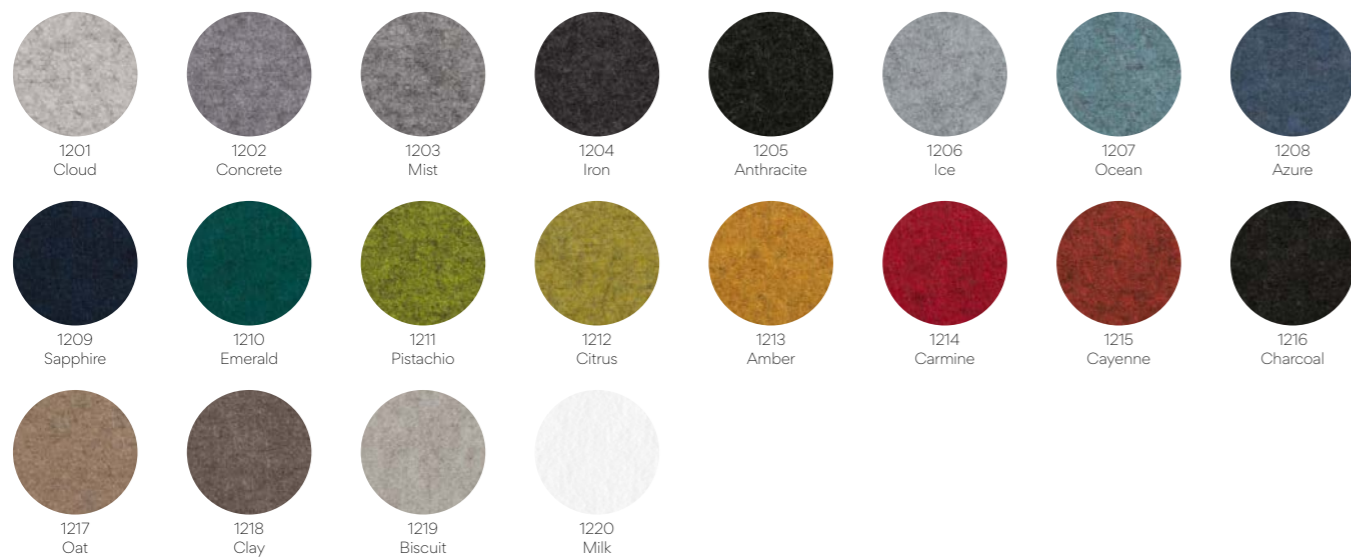
Bell  
↑  
2117 - 01 - 2 - 8 - 3 - 01 - 00 - 2 - archi1201  
↓  
size L      DALI      luminaire black 9005      pendant



# ARCHI felt ecoPET 12 mm

**EN** The high-quality PET sound panels are robust, durable, and have a slightly textile surface that can be washed. They have excellent sound-absorbing properties, are flame-resistant and recyclable.

**DE** Hochwertige PET-Akustikplatten sind massiv, strapazierfähig, mit einer leicht textilen Oberfläche, die gewaschen werden kann. Sie haben hervorragende Schalldämmeigenschaften, sind schwer entflammbar und können recycelt werden.



# ARCHI felt ecoPET properties

## Measurements

2800 mm × 1200 mm × 12 mm

gross size

## Flammability Class

B-s1,d0

## Acoustic values

Mounting method	Directly on the wall	50 mm cavity	50 mm cavity + 50 mm rockwool	100 mm cavity	100 mm cavity + 100 mm rockwool
NRC (100–5000 Hz)	0.40	0.75	0.95	0.80	1.00
aw (100–5000 Hz)	0.25	0.60	1.00	0.80	0.95
Acoustic Class	D	C	A	B	A