



Linea

EN While creating Linea, we aimed to develop a luminaire that allows users to focus on work. The positive side effect was an increase in productivity and a decrease in stress levels of office workers. The result was a lamp that harmoniously solves open spaces' acoustic problems and illuminates work zones. Linea is a uniquely designed three-layer acoustic horizontal panel with high-quality linear lighting that is subtly blended in the middle of this XXL luminaire. This acoustic luminaire is made of ecoPET, a recycled PET bottle material with exceptional sound absorption properties that supports sustainability.

DE Bei der Entwicklung von Linea wollten wir eine Lampe entwickeln, die es den Benutzern ermöglicht, sich auf die Arbeit zu konzentrieren. Der positive Nebeneffekt war eine Steigerung der Produktivität und eine Verringerung des Stresslevels der Büroangestellten. Das Ergebnis war eine Leuchte, die die akustischen Probleme offener Räume harmonisch löst und Arbeitszonen beleuchtet. Linea ist ein einzigartig gestaltetes dreischichtiges horizontales Akustikpaneel mit hochwertiger linearer Beleuchtung, die sich subtil in die Mitte dieser XXL-Leuchte einfügt. Diese akustische Lampe besteht aus ecoPET, einem recycelten PET-Flaschenmaterial mit außergewöhnlichen Schallabsorptionseigenschaften, das die Nachhaltigkeit unterstützt.

Quickinfo

luminaire size	1474x340x58
light source size	1134x28
system power	↓19.6W*
luminous flux	↓2234lm*
UGR	<19

Technical information



light distribution - down	120° opal	
	60° microprismatic	
	65° dark optics	
	55° dark optics	
luminous efficiency	113lm/W*	
electrical control	ON/OFF	▲ 9
	DALI	▲ 8
color temperature	3000K	● 3
	4000K	● 4
	on request: TUNABLE WHITE	● 9
luminaire color	black 9005	◆ 01
	white 9010	◆ 02
optics	opal	* 10
	microprismatic	* 11
	blind cover	* 12
	dark optics 65° (black reflector)	* 20
	dark optics 65° (white reflector)	* 21
	dark optics 65° (silver reflector)	* 22
	dark optics 55° (black reflector)	* 23
	dark optics 55° (white reflector)	* 24
dark optics 55° (silver reflector)	* 25	
fabric color	ARCHI felt color palette	◆ archixxx
	archixxx - choose color from page 202	

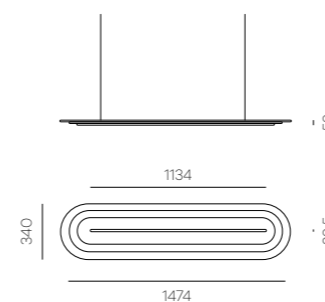
* Photometric data: dark optics 65°, white reflector, 4000K

Create my unique code!

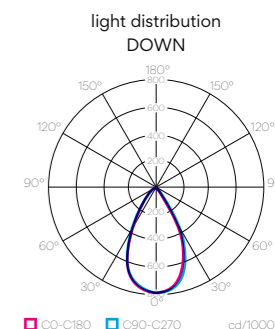
2143 - 00 - 2 - ▲ - ● - ◆ - * - 2 - ◆

Example

Linea
↑
2143 - 00 - 2 - 8 - 4 - 01 - 10 - 2 - archi1201
↓
one size DALI luminaire black 9005 pendant



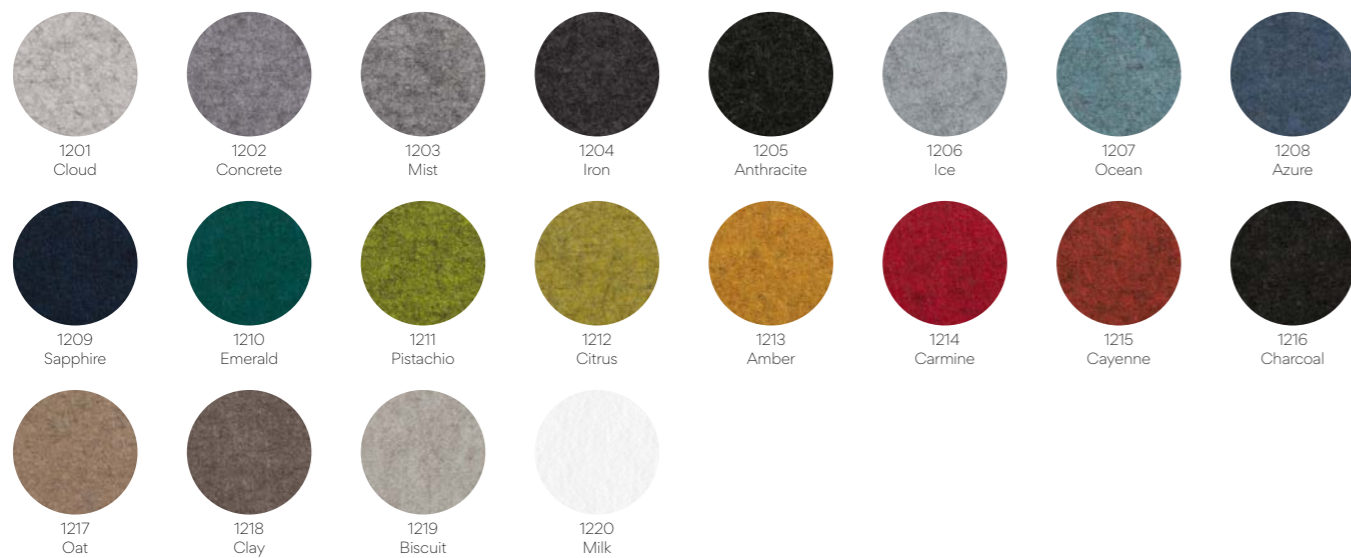
On request we can produce it in other sizes!



ARCHI felt ecoPET 12 mm

EN The high-quality PET sound panels are robust, durable, and have a slightly textile surface that can be washed. They have excellent sound-absorbing properties, are flame-resistant and recyclable.

DE Hochwertige PET-Akustikplatten sind massiv, strapazierfähig, mit einer leicht textilen Oberfläche, die gewaschen werden kann. Sie haben hervorragende Schalldämmeigenschaften, sind schwer entflammbar und können recycelt werden.



ARCHI felt ecoPET properties

Measurements

2800 mm × 1200 mm × 12 mm

gross size

Flammability Class

B-s1,d0

Acoustic values

Mounting method	Directly on the wall	50 mm cavity	50 mm cavity + 50 mm rockwool	100 mm cavity	100 mm cavity + 100 mm rockwool
NRC (100–5000 Hz)	0.40	0.75	0.95	0.80	1.00
aw (100–5000 Hz)	0.25	0.60	1.00	0.80	0.95
Acoustic Class	D	C	A	B	A