



Shade

EN Acoustic lamp with an extraordinary shape. The modern wire processing techniques allowed us to achieve the unique industrial design of the lampshade. Woven with acoustic fabric, its new features include a warmer look and sound absorption. The color of the fabric is fully customisable, so you can select the one that complements your interior design. With the top-quality lighting components, the luminaire is an excellent choice for the office, especially for open-plan spaces.

DE Akustiklampe mit außergewöhnlicher Form. Dank moderner Drahtverarbeitungstechniken konnte eine einzigartige industrielle Form des Lampenschirms gestaltet werden. Der geflochtene Akustikstoff sorgt nicht nur für einen wärmeren Look, sondern auch für die Schallabsorption. Die Farbe des Stoffes ist vollständig personalisiert. Einfach entsprechend Ihrer Raumgestaltungspläne auswählen. Die Leuchte eignet sich dank der hochwertigen Beleuchtungskomponenten ideal für Büros, insbesondere für Open Space-Flächen.

Example

Shade 2101 - 02 - 2 - 8 - 4 - 01 - 01 - 3 - FW2318

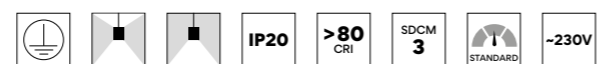
standard power 4000K frame black 9005 Flexica wool felt color 2318

size L DALI luminaire black 9005 pendant up & down

Quickinfo

size	Shade M ■ 01	Shade L (A) ■ 02	Shade L (B) ■ 03
luminaire size	Ø 410 × 220	Ø 805 × 430	Ø 805 × 430
light source size	Ø 140 × 162	Ø 450 × 82	Ø 400 × 63
system power	↓20W	30W (↑19W ↓21W)	↓29W ↓38W dip switch
luminous flux	↓1630lm	↑1000lm ↓2100lm	↓3300lm ↓4200lm
UGR	<19	<18	-
lighting power	standard	standard	dip switch
light distribution - up	-	100°	-
light distribution - down	100°	95°	120°
luminous efficiency	90lm/W	110lm/W	110lm/W
color temperature	3000K ● 3 4000K ● 4	3000K ● 3 4000K ● 4	3000K / 4000K ● 3
on request:	TUNABLE WHITE ● 9	TUNABLE WHITE ● 9	

Technical information



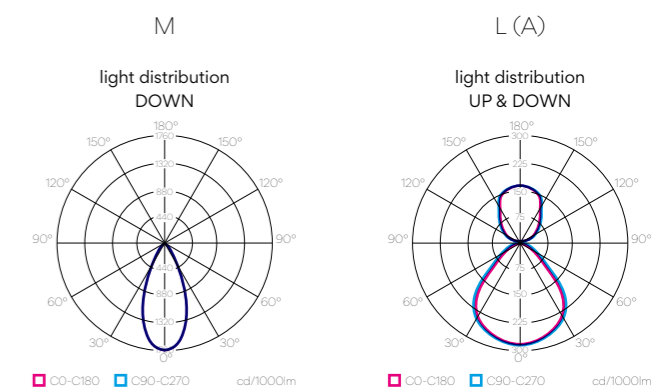
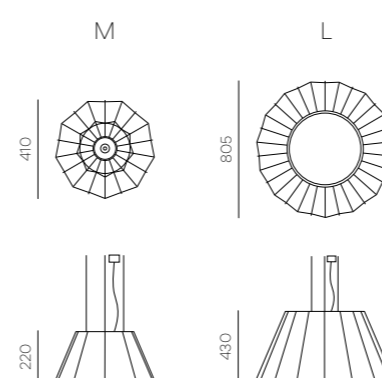
electrical control	ON / OFF ▲ 9 DALI ▲ 8
luminaire color	black 9005 ● 01 white 9010 ● 02
frame color	black 9005 * 01 white 9010 * 02 on request: RAL color palette * 99
fabric color	Flexica wool felt color palette ◆ FWxxxx FWxxxx - choose color from page 204 on request: Flexica felt color palette ◆ FFxxxx FFxxxx - choose color from page 205

Create my unique code!

2101 - ■ - 2 - ▲ - ● - ◆ - * - 3 - ◆



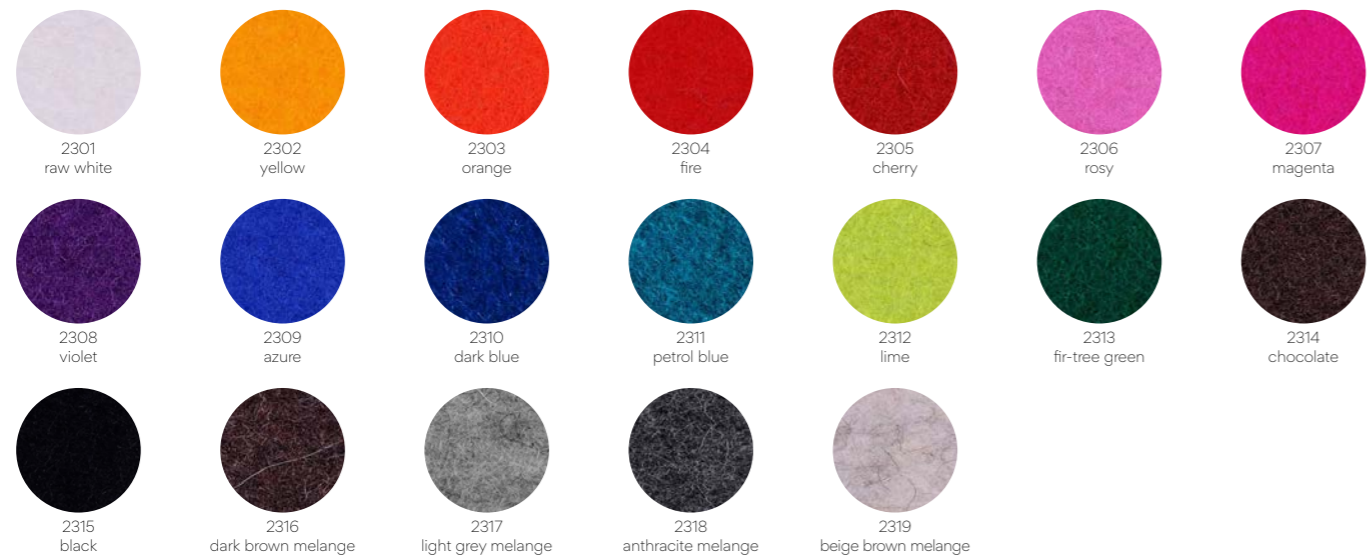
ING KATOWICE MAŁECCY BIURO PROJEKTOWE



Flexxica wool felt 5 mm

EN Flexxica wool felt color palette is high-quality 5 mm thick felt. Wool felt has many technical uses, including, among others, in acoustics. The natural properties of wool make this felt not only look designer but also absorb noise and sound perfectly.

DE Die Farbpalette von Flexxica Wollfilz ist hochwertiger 5 mm dicker Filz. Wollfilze haben viele technische Anwendungen, u. a. in der Akustik. Die natürlichen Eigenschaften der Wolle verleihen diesem Filz nicht nur ein Design-Look, sondern auch eine perfekte Dämpfung von Lärm und Geräuschen.



Flexxica felt 5 mm

EN Flexxica felt color palette is a wide range of flame-retardant design felts with a velour finish and high noise reduction properties. They are available in many colors, ideal for many decorative projects, including upholstery and interiors.

DE Die flexxica-Farbpalette für Filze ist eine große Auswahl an schwer entflammaren Designfilzen mit Velours-Finish und hohen Geräuschminderungseigenschaften. Sie sind in vielen Farben erhältlich, ideal für viele dekorative Projekte, einschließlich Polsterung und Innenausstattung.

